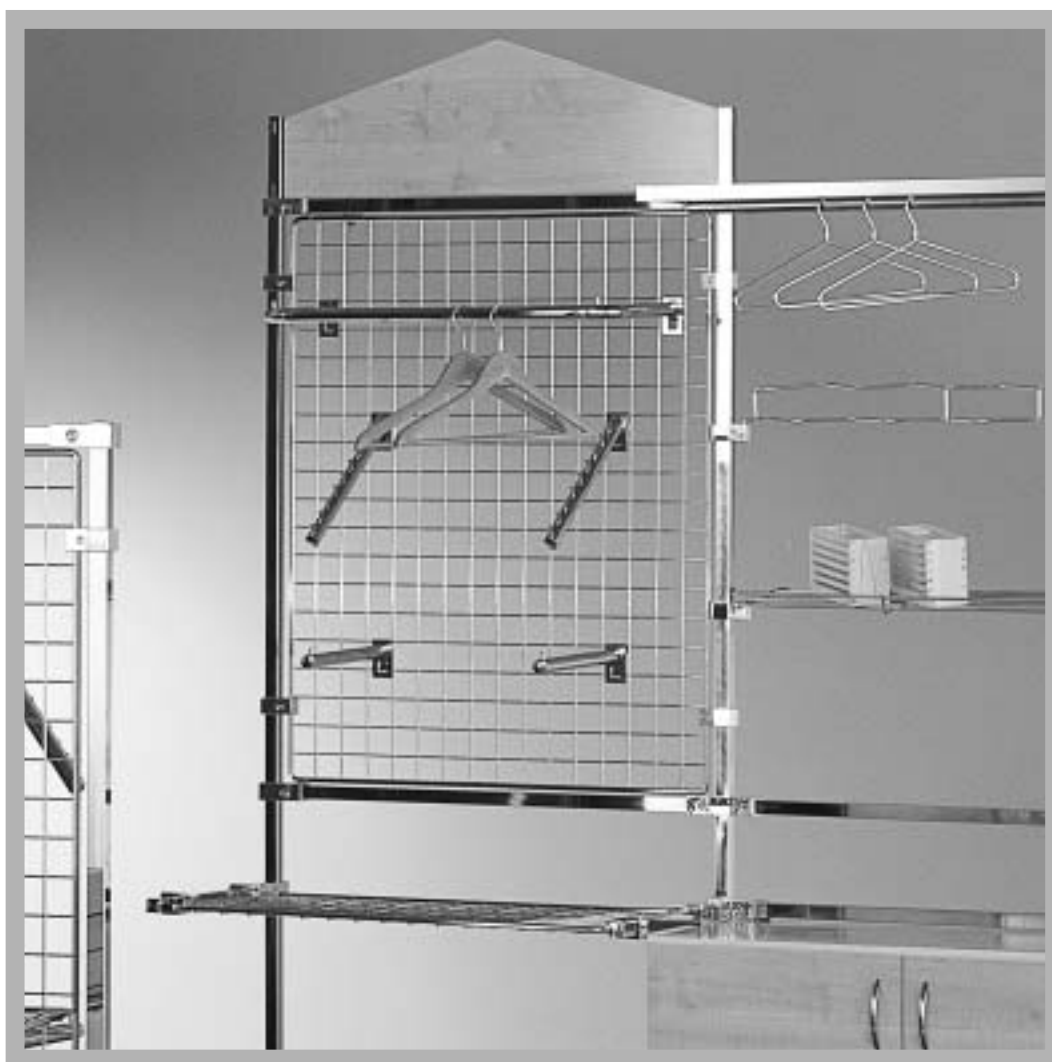



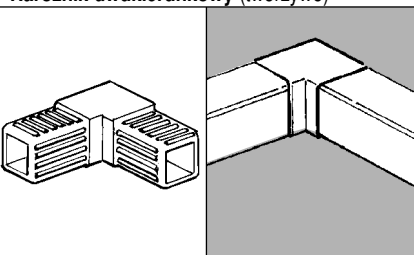
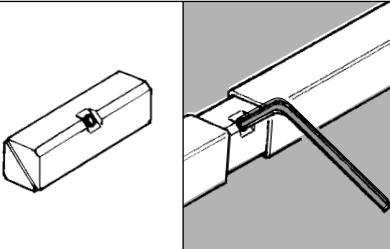
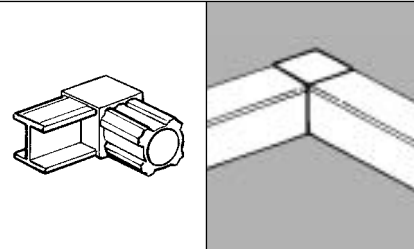
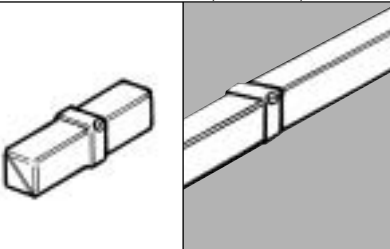
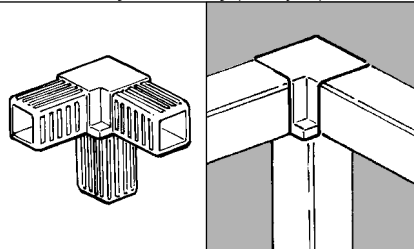
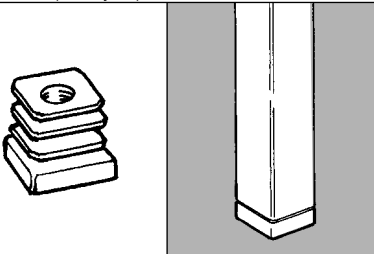
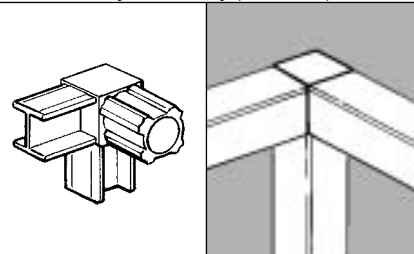
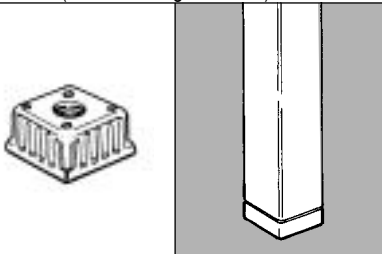
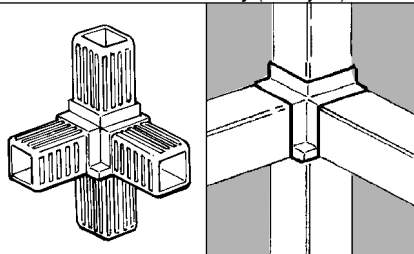
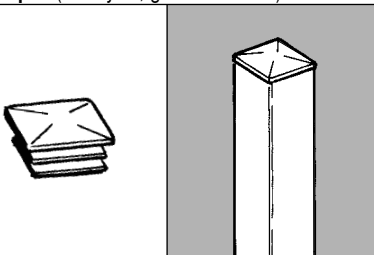
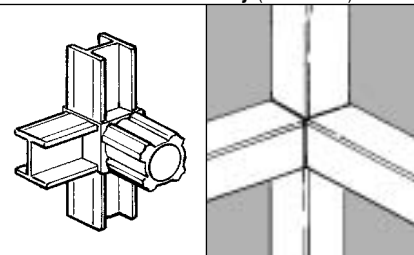


**SHOP  
LINE**®

WYPOSAŻENIE SKLEPÓW  
AKCESORIA MEBLOWE



**BOX**  
2011

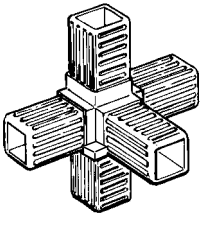
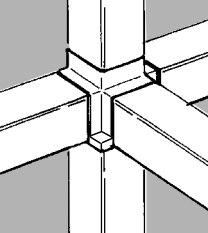
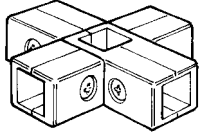
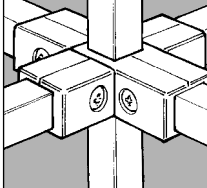
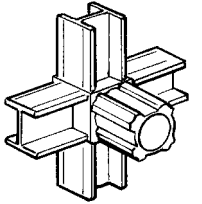
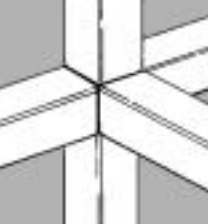
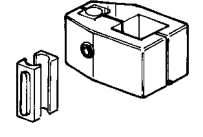
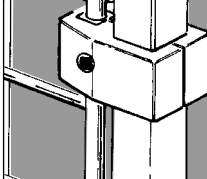
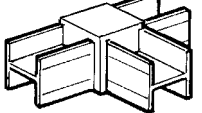
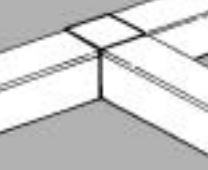
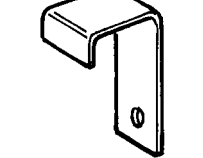
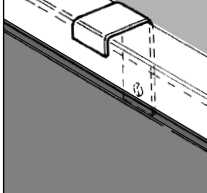
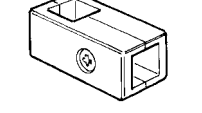
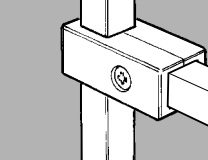
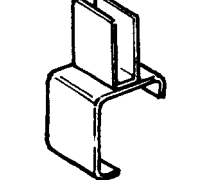
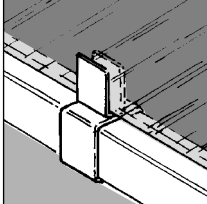
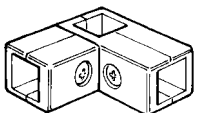
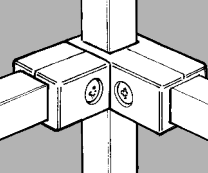
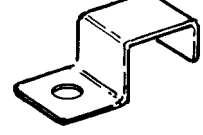
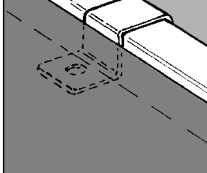
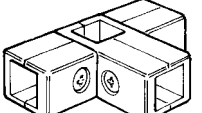
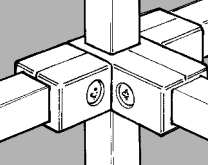
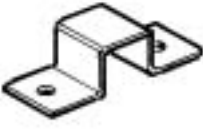
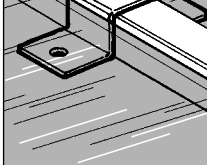
<p><b>Rura kwadratowa L = 300</b></p> 	<p><b>AC910</b> 25 x 25 mm gr.1,2 mm <b>BX910A</b> 20 x 20 mm gr.1,2 mm</p> <p><b>CHR</b></p>	<p><b>Narożnik dwukierunkowy (tworzywo)</b></p> 	<p><b>BX912</b> do rury 25 x 25 mm</p> <p><b>CHR</b></p>
<p><b>Przedłużka (aluminium)</b></p> 	<p><b>AC911</b> do rury 25 x 25 mm</p> <p><b>ALU</b></p>	<p><b>Narożnik dwukierunkowy (aluminium)</b></p> 	<p><b>BX912A</b> do rury 25 x 25 mm</p> <p><b>CHR</b></p>
<p><b>Przedłużka z kołnierzem (aluminium)</b></p> 	<p><b>AC911A</b> do rury 25 x 25 mm</p> <p><b>ALU</b></p>	<p><b>Narożnik trzykierunkowy (tworzywo)</b></p> 	<p><b>BX913</b> do rury 25 x 25 mm</p> <p><b>CHR</b></p>
<p><b>Wkładka (tworzywo)</b></p> 	<p><b>AC916</b> gwint M-10 do rury 25 x 25 mm <b>AC916A</b> bez otworu do rury 25 x 25 mm</p> <p><b>CZA</b></p>	<p><b>Narożnik trzykierunkowy (aluminium)</b></p> 	<p><b>BX913A</b> do rury 25 x 25 mm</p> <p><b>CHR</b></p>
<p><b>Wkładka (aluminium – gwint M-10)</b></p> 	<p><b>AC916B</b> do rury 25 x 25 mm</p> <p><b>CHR</b></p>	<p><b>Narożnik czterokierunkowy (tworzywo)</b></p> 	<p><b>BX914</b> do rury 25 x 25 mm</p> <p><b>CHR</b></p>
<p><b>Zaślepka (tworzywo, główka – metal)</b></p> 	<p><b>AC917</b> do rury 25 x 25 mm</p> <p><b>CHR</b></p>	<p><b>Narożnik czterokierunkowy (aluminium)</b></p> 	<p><b>BX914A</b> do rury 25 x 25 mm</p> <p><b>CHR</b></p>

wykończenie:

**CHR** – chrom galwaniczny

**CZA** – czarny

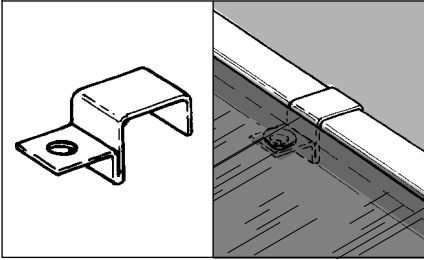
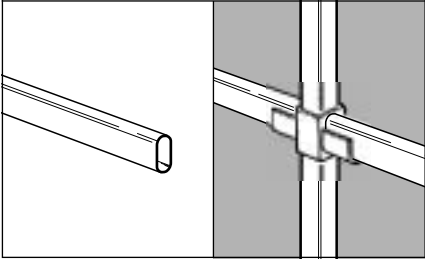
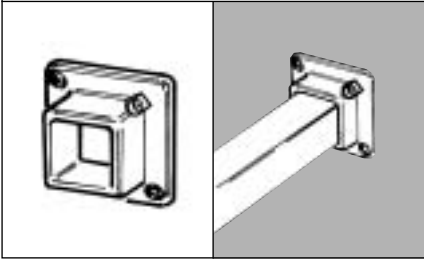
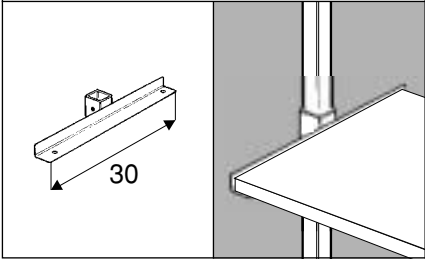
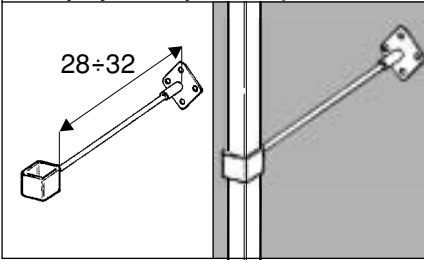
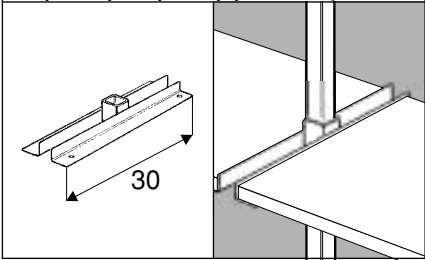
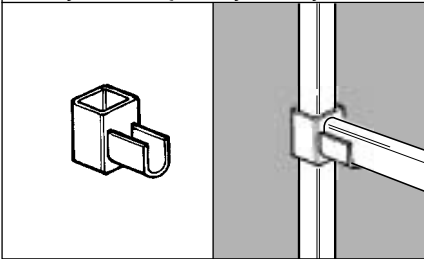
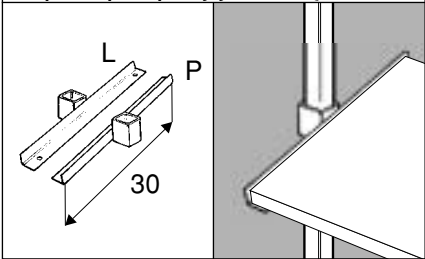
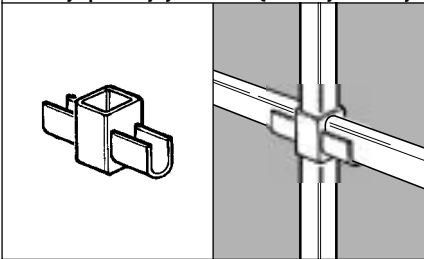
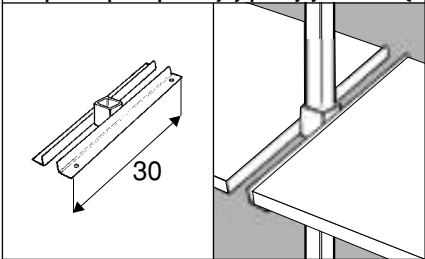
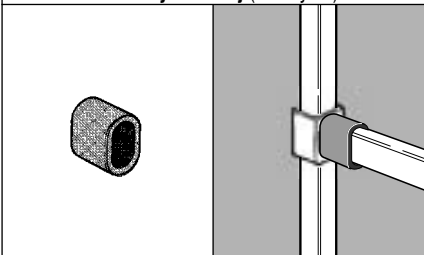
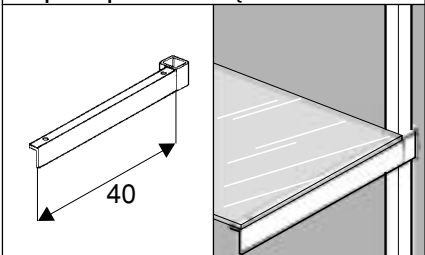
**ALU** – aluminiowy

<p><b>Narożnik pięciokierunkowy (tworzywo)</b></p>   <p><b>CHR</b></p>	<p><b>BX915</b> do rury 25 x 25 mm</p>	<p><b>Złącze czteroramienne (aluminium)</b></p>   <p><b>CHR</b></p>	<p><b>BX929</b> do rury 25 x 25 mm</p>
<p><b>Narożnik pięciokierunkowy (aluminium)</b></p>   <p><b>CHR</b></p>	<p><b>BX915A</b> do rury 25 x 25 mm</p>	<p><b>Złącze rura-krata z dwoma wkładkami (komplet)</b></p>   <p><b>CHR</b></p>	<p><b>BX925</b> aluminium wkładki – tworzywo <b>BIA</b></p>
<p><b>Narożnik trzykierunkowy T (aluminium)</b></p>   <p><b>CHR</b></p>	<p><b>BX919A</b> do rury 25 x 25 mm</p>	<p><b>Uchwyt pionowy do płyty</b></p>   <p><b>CHR</b></p>	<p><b>BX920</b> na rurę 25 x 25 mm</p>
<p><b>Złącze jednoramienne (aluminium)</b></p>   <p><b>CHR</b></p>	<p><b>BX926</b> do rury 25 x 25 mm</p>	<p><b>Uchwyt do szkła</b></p>   <p><b>CHR</b></p>	<p><b>BX922</b> na rurę 25 x 25 mm</p>
<p><b>Złącze dwuramienne (aluminium)</b></p>   <p><b>CHR</b></p>	<p><b>BX927</b> do rury 25 x 25 mm</p>	<p><b>Uchwyt do płyty</b></p>   <p><b>CHR</b></p>	<p><b>BX923</b> na rurę 25 x 25 mm</p>
<p><b>Złącze trzyramienne (aluminium)</b></p>   <p><b>CHR</b></p>	<p><b>BX928</b> do rury 25 x 25 mm</p>	<p><b>Uchwyt dwustronny do płyty</b></p>   <p><b>CHR</b></p>	<p><b>BX923A</b> na rurę 25 x 25 mm</p>

wykończenie:  
**CHR** – chrom galwaniczny

**CHM** – chrom metalizowany

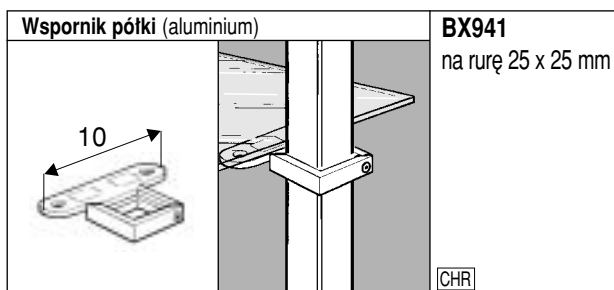
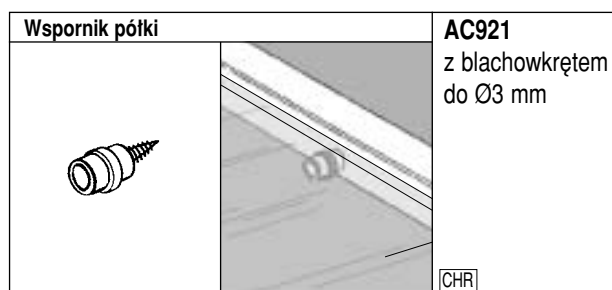
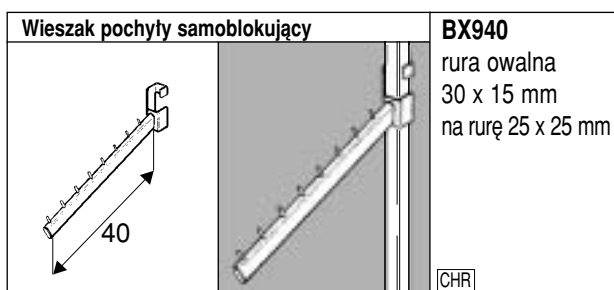
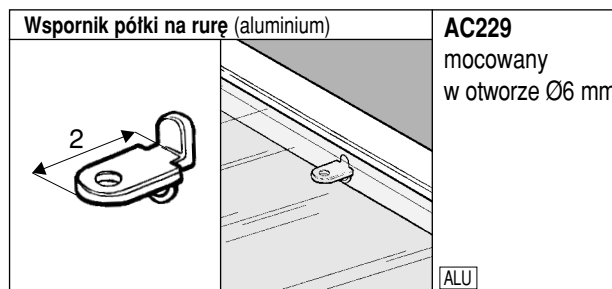
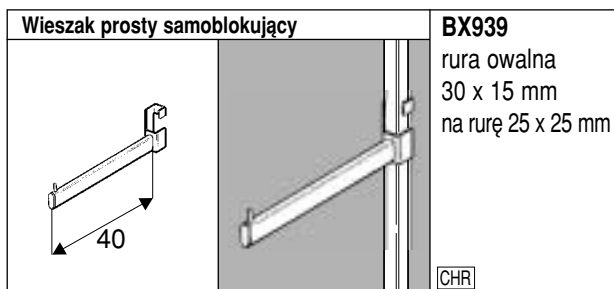
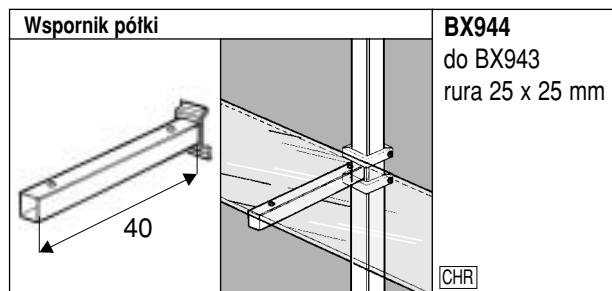
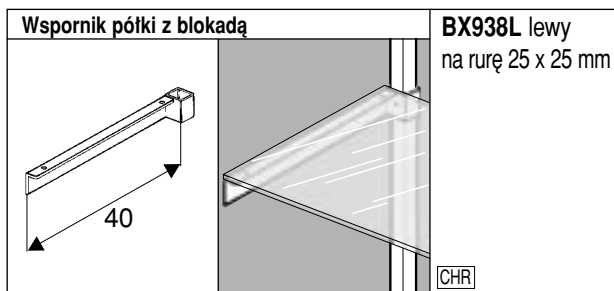
**BIA** – biały

<p><b>Uchwyt do szkła</b></p> 	<p><b>BX924</b> na rurę 25 x 25 mm</p> <p>CHR</p>	<p><b>Rura owalna L = 300</b></p> 	<p><b>AC902B</b> rura owalna 30 x 15 mm, gr. 1,2 mm</p> <p>CHR</p>
<p><b>Końcówka mocująca z blokadą</b></p> 	<p><b>AC918</b> do rury 25 x 25 mm</p> <p>CHR</p>	<p><b>Wspornik półki z blokadą</b></p>  <p>30</p>	<p><b>BX934</b> na rurę 25 x 25 mm</p> <p>CHR</p>
<p><b>Uchwyt dystansowy z blokadą</b></p>  <p>28÷32</p>	<p><b>BX930</b> do rury 25 x 25 mm</p> <p>CHR</p>	<p><b>Wspornik półki podwójny z blokadą</b></p>  <p>30</p>	<p><b>BX935</b> na rurę 25 x 25 mm</p> <p>CHR</p>
<p><b>Uchwyt z blokadą do rury owalnej</b></p> 	<p><b>BX931</b> na rurę 25 x 25 mm do AC902B</p> <p>CHR</p>	<p><b>Wspornik półki pochyły z blokadą</b></p>  <p>L P 30</p>	<p><b>BX936P</b> prawy <b>BX936L</b> lewy na rurę 25 x 25 mm</p> <p>CHR</p>
<p><b>Uchwyt podwójny z blokadą do rury owalnej</b></p> 	<p><b>BX932</b> na rurę 25 x 25 mm do AC902B</p> <p>CHR</p>	<p><b>Wspornik półki podwójny pochyły z blokadą</b></p>  <p>30</p>	<p><b>BX937</b> na rurę 25 x 25 mm</p> <p>CHR</p>
<p><b>Pierścień do rury owalnej (tworzywo)</b></p> 	<p><b>BX933</b> do BX931, BX932</p> <p>CZA</p>	<p><b>Wspornik półki z blokadą</b></p>  <p>40</p>	<p><b>BX938P</b> prawy na rurę 25 x 25 mm</p> <p>CHR</p>

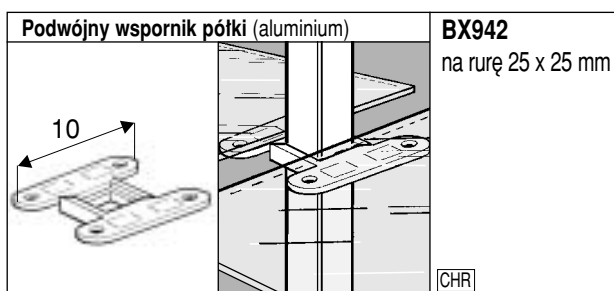
wykończenie:

CHR – chrom galwaniczny

CZA – czarny



System konstrukcji **BOX** pozwala budować meble o prostych formach geometrycznych. Dwa rodzaje złączek, jedne wpuszczane w rurę, drugie obejmujące rurę z zewnątrz dają możliwość zmiany charakteru tego samego mebla. Możliwości funkcjonalne mebli **BOX** wzbogaca system **KRATA** oraz panele i akcesoria systemu **SHOP WALL**.



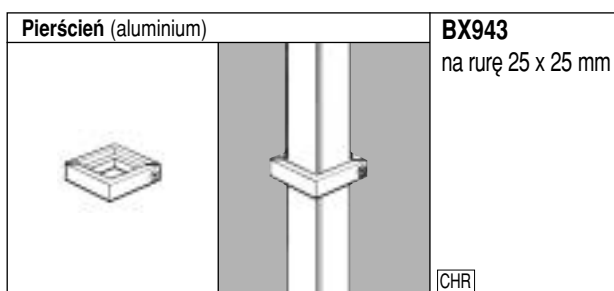
Wszystkie wymiary podano w centymetrach, chyba że w opisie artykułu jest inne oznaczenie.

Podstawowe moduły konstrukcyjne (rozpiętość półek) wynoszą 60, 90 i 100.

Jeśli w opisie artykułu nie podano materiału, z którego został wykonany, oznacza to, że jest stalowy. Wszystkie złącza wykonano z wysokogatunkowego aluminium lub zalu. W artykułach chromowanych powłoka galwaniczna składa się z trzech warstw (nikiel matowy, nikiel błyszczący, chrom błyszczący).

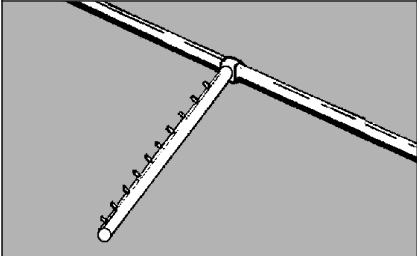
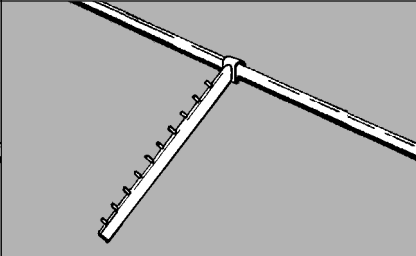
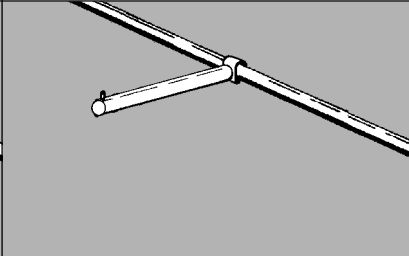
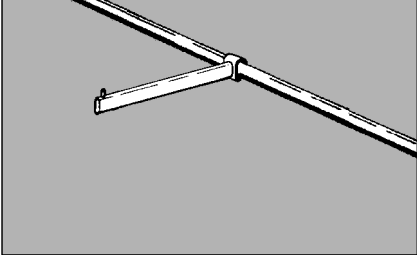
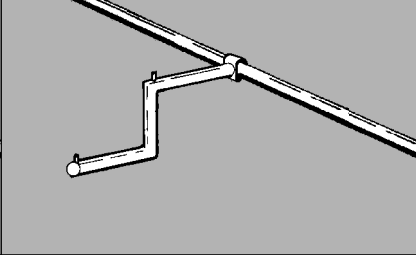
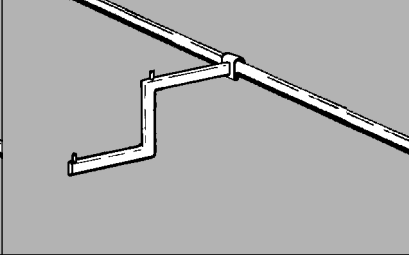
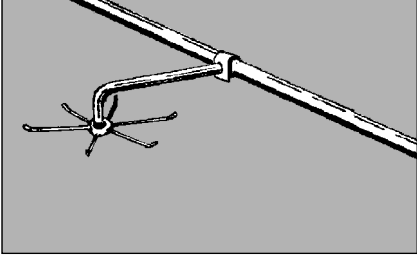
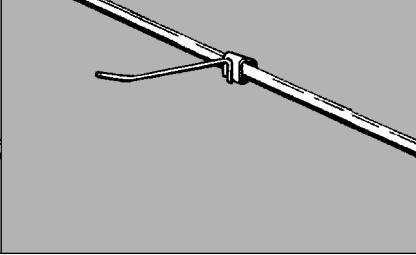
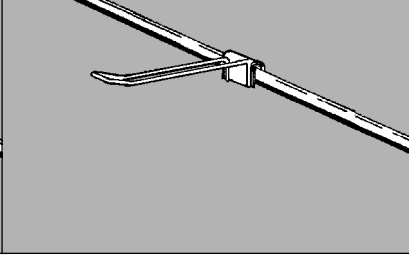
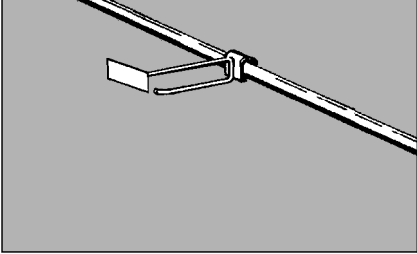
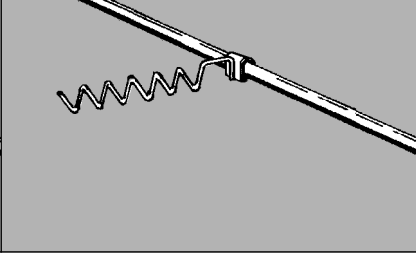
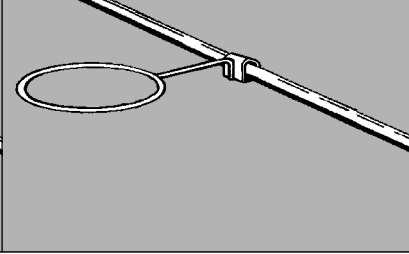
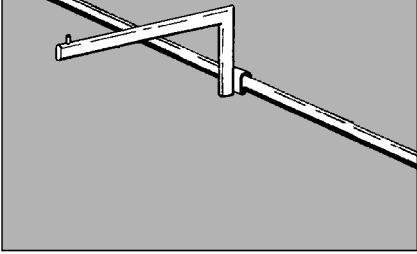
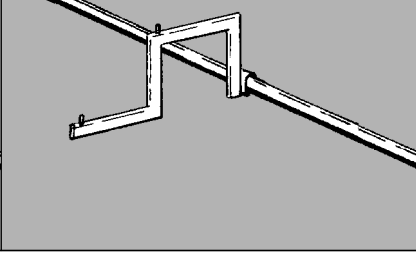
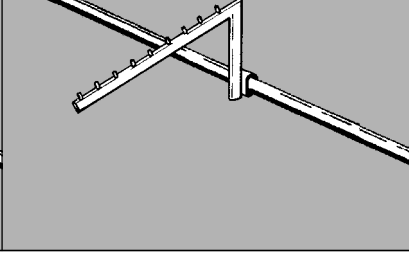
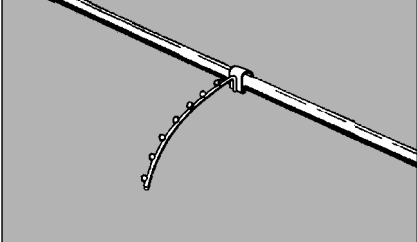
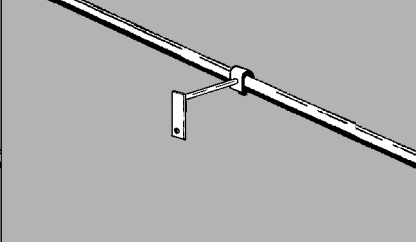

Uwaga: wygląd artykułów może różnić się nieznacznie od rysunków oraz zdjęć zawartych w katalogu.

Uwaga: artykuły do użytku jedynie we wnętrzach – bez kontaktu z wilgocią. Czyścić wyłącznie środkami do konserwacji powierzchni chromowanych i malowanych proszkowo.



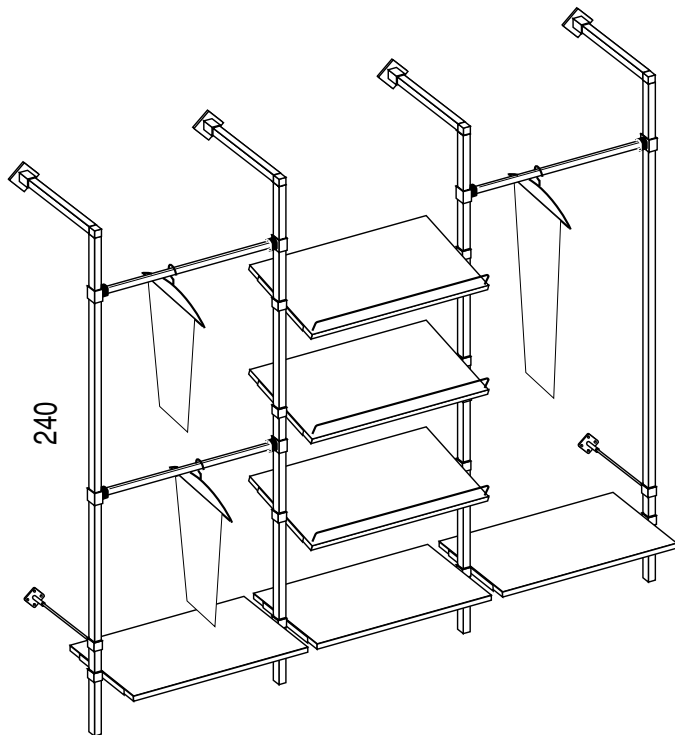
wykończenie:  
CHR – chrom galwaniczny

ALU – aluminiowy

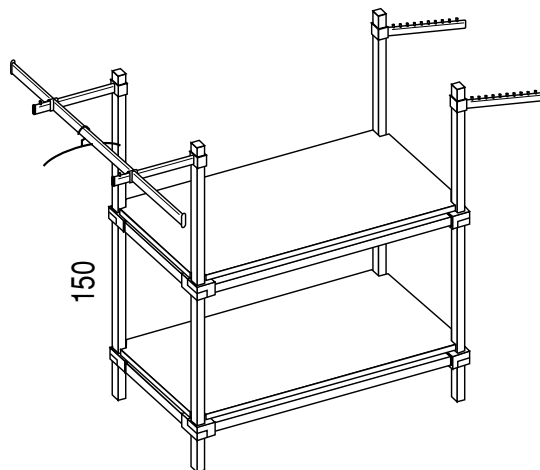
<b>RD825 Wieszak pochyły (10 bolców)</b> 	<b>RD825A Wieszak pochyły (10 bolców)</b> 	<b>RD826 Wieszak prosty</b> 
<b>RD826A Wieszak prosty</b> 	<b>RD827 Wieszak łamany</b> 	<b>RD827A Wieszak łamany</b> 
<b>RD842 Wieszak galanteryjny</b> 	<b>RD843ABC Wieszak pojedynczy</b> 	<b>RD844ABC Wieszak podwójny</b> 
<b>RD845ABC Wieszak z plakieta cenową</b> 	<b>RD846 Wieszak zygzakowy</b> 	<b>RD847 Wieszak do piłek</b> 
<b>RD861 Wieszak prosty podniesiony</b> 	<b>RD862 Wieszak łamany podniesiony</b> 	<b>RD863 Wieszak pochyły podniesiony (10 bolców)</b> 
<b>RD864 Wieszak łukowy (7 kulek)</b> 	<b>RD865 Wieszak do torsów</b> 	<b>Wieszaki na wsporniki z rury owalnej</b> 30 x 15 mm, gr. 1,2 mm (AC902B)  

wykończenie:

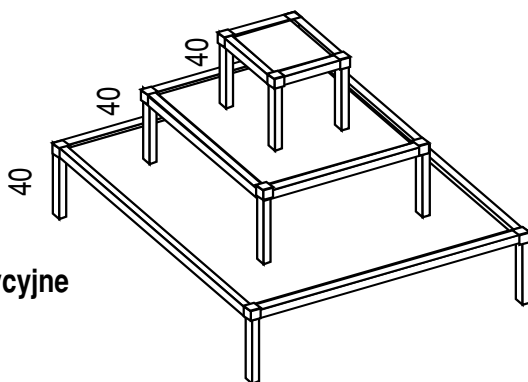
[CHR] – chrom galwaniczny



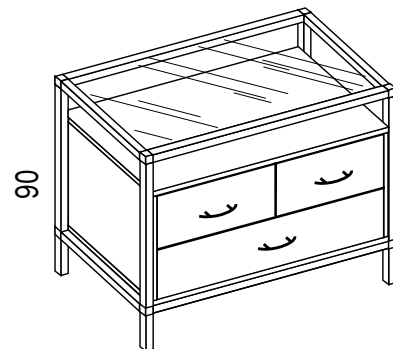
**Zestaw przyścienny**



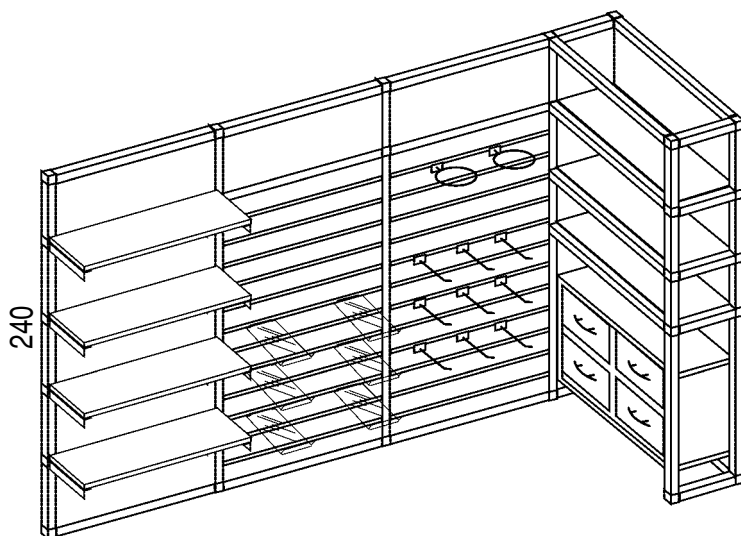
**Gondola czterostronna**



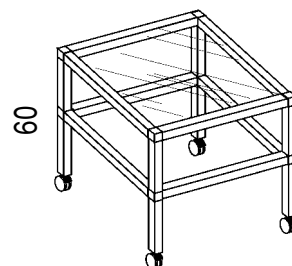
**Stoły ekspozycyjne**



**Lada**



**Zestaw naścienny z panelami systemu SHOP WALL**



**Stolik**

