



**SHOP  
LINE**®

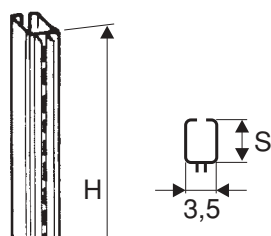
WYPOSAŻENIE SKLEPÓW  
AKCESORIA MEBLOWE



**MARKET**

2011

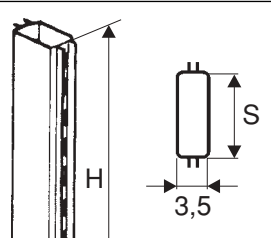
**Noga blaszana jednostronna (regał przyścienny)**



**MK10.205** H = 205 S = 5  
**MK10.206** H = 234 S = 5  
**MK10.212** H = 299 S = 5  
**MK10.218** H = 205 S = 9  
**MK10.219** H = 234 S = 9

KRE SZA


**Noga blaszana dwustronna (gondola)**



**MK10.245** H = 93 S = 7,2  
**MK10.248** H = 158 S = 7,2  
**MK10.251** H = 205 S = 9

KRE SZA

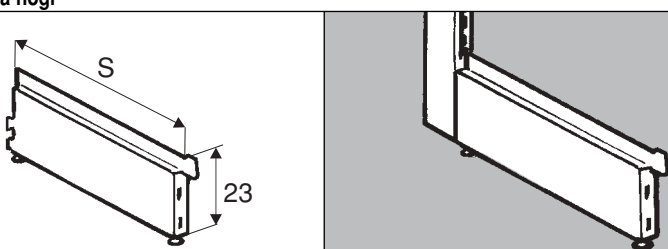
**Stopka regulowana nogi**



**MK12.04**

OCY

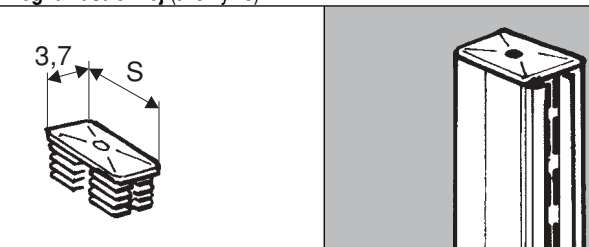
**Podstawa nogi**



**MK11.36** S = 40  
**MK11.37** S = 50  
**MK11.38** S = 60

KRE SZA

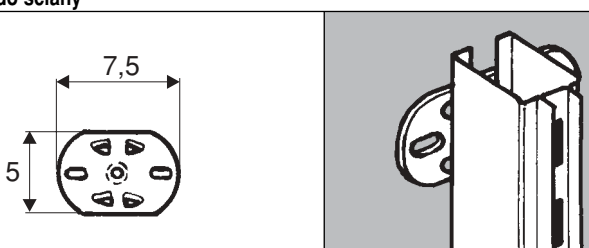
**Zaślepka nogi dwustronnej (tworzywo)**



**MK12.27** S = 7,2  
**MK12.28** S = 9

KRE

**Uchwyt do ściany**



**MK36.124**

OCY

wykończenie:

CHR – chrom galwaniczny  
 ALU – aluminiowy

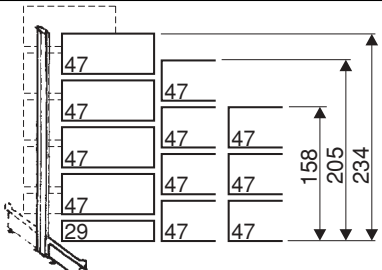
KRE – kremowy  
 SZA – szary

OCY – ocynkowany  
 NIE – niebieski

CZE – czerwony  
 ZOL – złoty

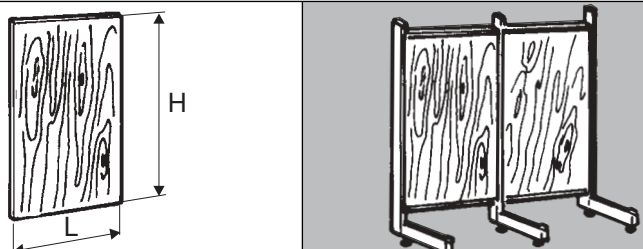
CZA – czarny  
 BZB – bezbarwny

**Plecy – zestaw paneli blaszanych**




noga wys. 158 – plecy – (3 x 47)  
noga wys. 205 – plecy – (4 x 47)  
noga wys. 234 – plecy – (4 x 47) + 29

**Plecy płytowe**



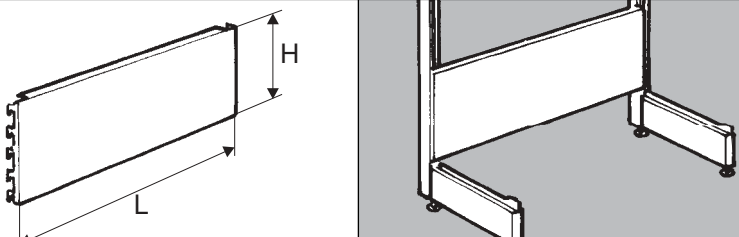
noga wys. 158 plecy H = 139,8 L = 97,7  
noga wys. 205 plecy H = 186,6 L = 97,7  
noga wys. 234 plecy H = 215,4 L = 97,7  
noga wys. 158 plecy H = 139,8 L = 47,7  
noga wys. 205 plecy H = 186,6 L = 47,7  
noga wys. 234 plecy H = 215,4 L = 47,7  
płyta wiórowa laminowana gr. 10 mm  
na zamówienie

**Plecy lustrzane**



noga wys. 158 plecy H = 139,8 L = 97,7  
noga wys. 205 plecy H = 186,6 L = 97,7  
noga wys. 234 plecy H = 215,4 L = 97,7  
noga wys. 158 plecy H = 139,8 L = 47,7  
noga wys. 205 plecy H = 186,6 L = 47,7  
noga wys. 234 plecy H = 215,4 L = 47,7  
lustro gr. 4 mm  
na płycie pilśniowej gr. 4 mm  
na zamówienie

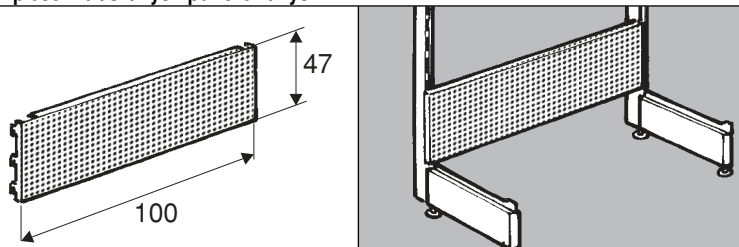
**Panel pleców blaszanych**



**MK13.01** H = 47 L = 100  
**MK13.03** H = 47 L = 50  
**MK13.05** H = 29 L = 100  
**MK13.07** H = 29 L = 50

[KRE] [SZA]

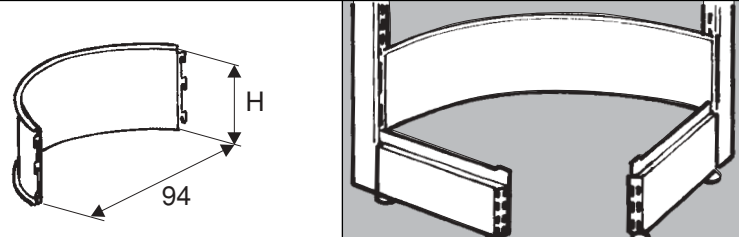
**Panel pleców blaszanych perforowanych**



**MK13.09**  
perforacja 2,5 x 2,5  
otwory Ø 0,7 mm

[KRE] [SZA]

**Panel pleców blaszanych narożnika wewnętrznego**



**MK13.11** H = 47  
**MK13.12** H = 29

[KRE] [SZA]

wykończenie:

[CHR] – chrom galwaniczny  
[ALU] – aluminiowy

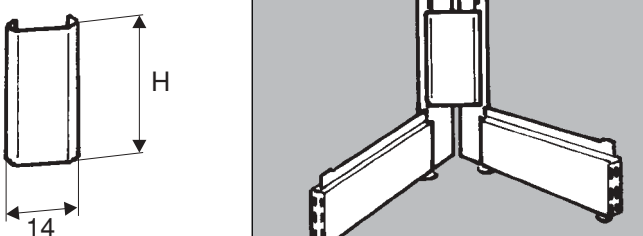
[KRE] – kremowy  
[SZA] – szary

[ZIE] – zielony  
[NIE] – niebieski

[CZE] – czerwony  
[ZOL] – żółty

[CZA] – czarny  
[BZB] – bezbarwny

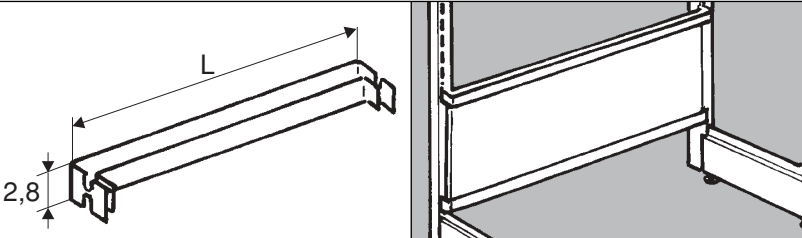
**Panel pleców blaszanych narożnika zewnętrznego**



MK13.13 H = 47  
MK13.14 H = 29

KRE SZA

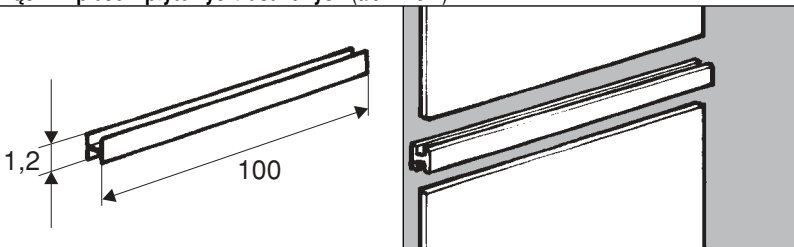
**Łącznik dolny/górny pleców płytowych/lustrzanych**



MK14.04 L = 100  
MK14.06 L = 50  
do płyty gr. 10 mm

KRE SZA

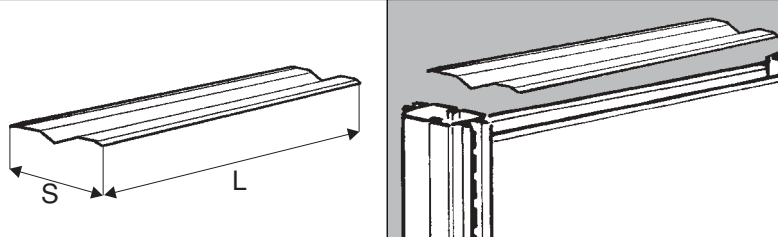
**Łącznik pleców płytowych/lustrzanych (aluminium)**



MK18.01  
do płyty gr. 10 mm

ALU

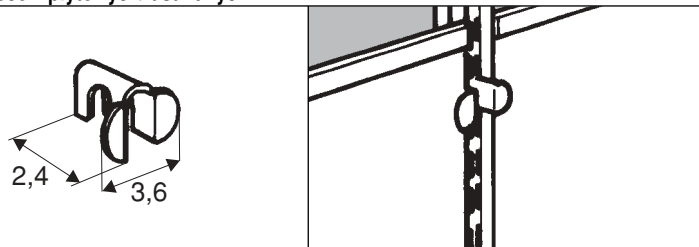
**Zakończenie górne pleców płytowych/blaszanych gondoli**



MK14.52 L = 100 S = 7,2  
MK14.54 L = 50 S = 7,2  
MK14.74 L = 100 S = 9  
MK14.76 L = 50 S = 9

KRE SZA

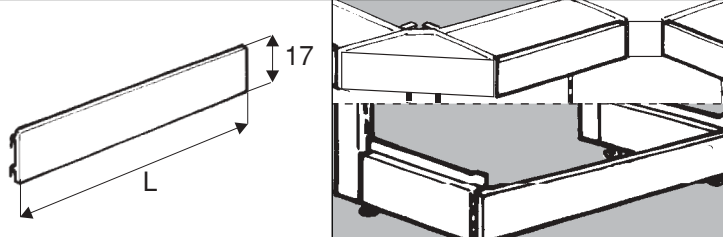
**Uchwyt pleców płytowych/lustrzanych**



MK34.01

CHR

**Cokół podstawy/cokół baldachimu**



MK15.79 L = 100  
MK15.136 L = 50

KRE SZA  
NIE ZIE CZE na zamówienie

wykończenie:

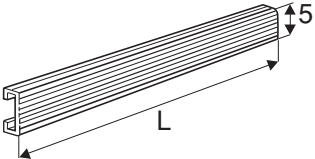
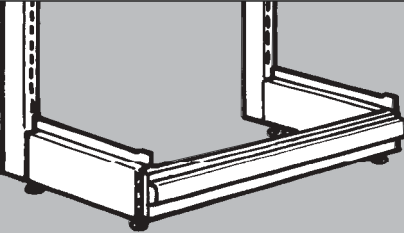
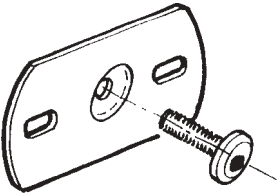
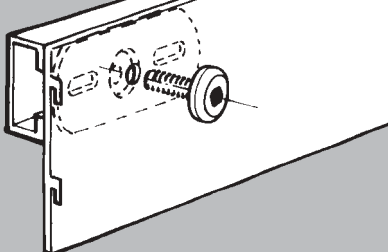
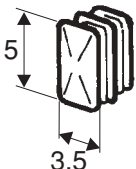
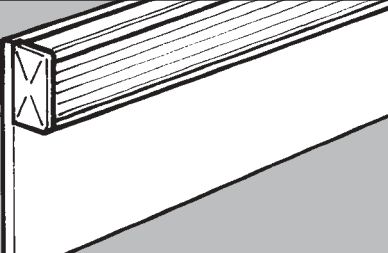
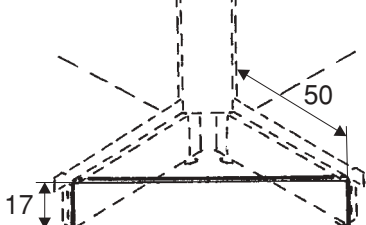
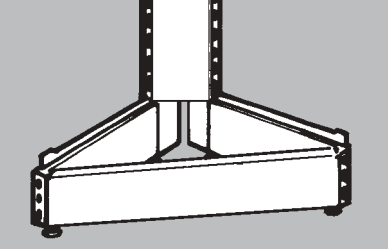
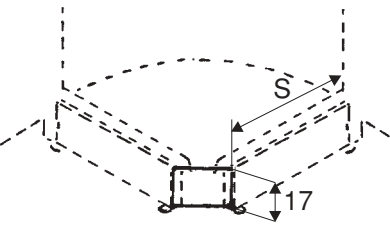
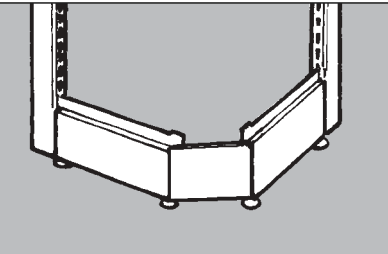
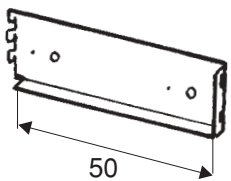
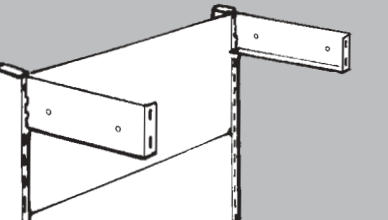
CHR – chrom galwaniczny  
ALU – aluminiowy

KRE – kremowy  
SZA – szary

ZIE – zielony  
NIE – niebieski

CZE – czerwony  
ZOL – złoty

CZA – czarny  
BZB – bezbarwny

<p><b>Odbojnik cokotu (aluminium)</b></p> 		<p><b>MK18.04</b> L = 100  <b>MK18.06</b> L = 50</p> <p><input type="checkbox"/> ALU</p>
<p><b>Uchwyt odbojnika cokotu</b></p> 		<p><b>MK34.02</b></p> <p><input type="checkbox"/> OCY</p>
<p><b>Zaślepka odbojnika cokotu (tworzywo)</b></p> 		<p><b>MK34.03</b></p> <p><input type="checkbox"/> KRE</p>
<p><b>Cokół narożnika zewnętrznego</b></p> 		<p><b>MK15.162</b></p> <p><input type="checkbox"/> KRE <input type="checkbox"/> SZA  <input type="checkbox"/> NIE <input type="checkbox"/> ZIE <input type="checkbox"/> CZE na zamówienie</p>
<p><b>Cokół narożnika wewnętrznego</b></p> 		<p><b>MK15.154</b> S = 50  <b>MK15.155</b> S = 60</p> <p><input type="checkbox"/> KRE <input type="checkbox"/> SZA  <input type="checkbox"/> NIE <input type="checkbox"/> ZIE <input type="checkbox"/> CZE na zamówienie</p>
<p><b>Wspornik baldachimu</b></p> 		<p><b>MK16.216</b> prawy  <b>MK16.217</b> lewy</p> <p><input type="checkbox"/> KRE <input type="checkbox"/> SZA</p>

wykończenie:

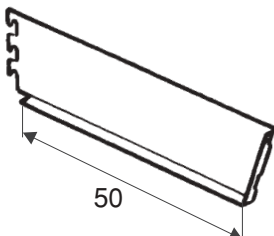
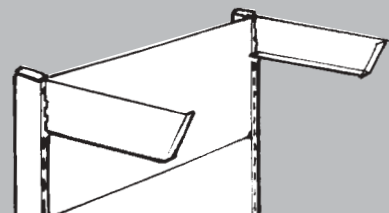
 CHR – chrom galwaniczny  
 ALU – aluminiowy

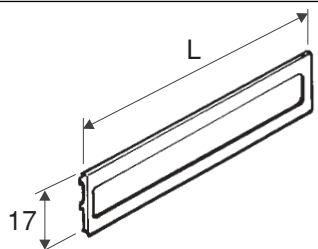
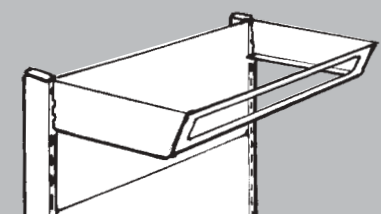
 KRE – kremowy  
 SZA – szary

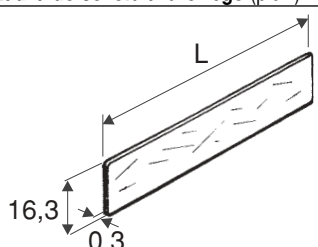
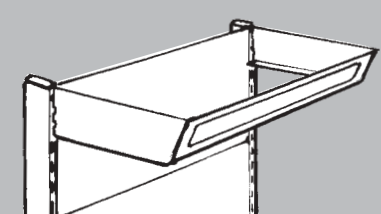
 ZIE – zielony  
 NIE – niebieski

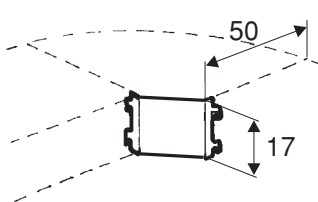
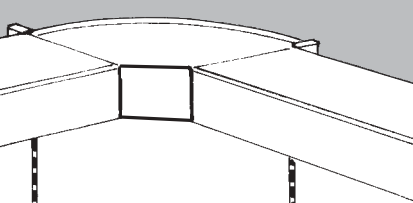
 CZE – czerwony  
 ZOL – złoty

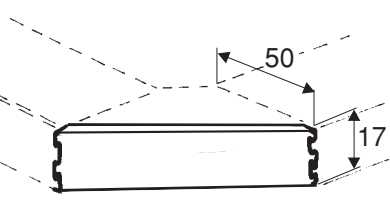
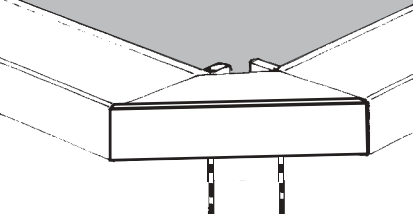
 CZA – czarny  
 BZB – bezbarwny

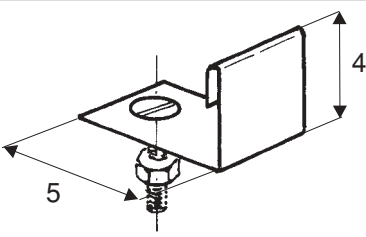
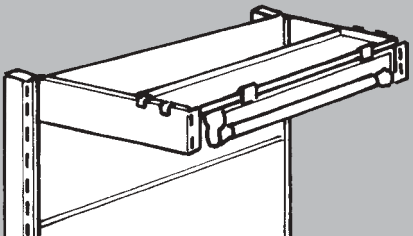
<b>Wspornik baldachimu ukośnego</b>		<b>MK16.210</b> prawy <b>MK16.211</b> lewy
		<b>KRE</b> <b>SZA</b>

<b>Cokół baldachimu ażurowy</b>		<b>MK20.158</b> L = 100 <b>MK20.160</b> L = 50
		<b>KRE</b> <b>SZA</b> <b>NIE</b> <b>ZIE</b> <b>CZE</b> – na zamówienie

<b>Wkładka do cokołu ażurowego (plexi)</b>		<b>MK20.92</b> L = 100 <b>MK20.100</b> L = 50
		<b>BZM</b>

<b>Cokół baldachimu wewnętrznego</b>		<b>MK20.216</b>
		<b>KRE</b> <b>SZA</b>

<b>Cokół baldachimu zewnętrznego</b>		<b>MK20.228</b>
		<b>KRE</b> <b>SZA</b>

<b>Uchwyt do świetlówki</b>		<b>MK34.18</b>
		<b>KRE</b>

wykończenie:

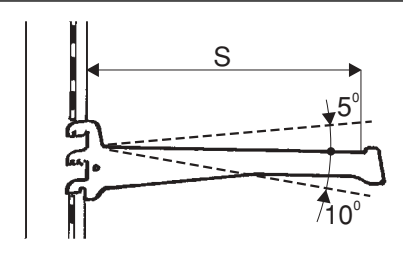
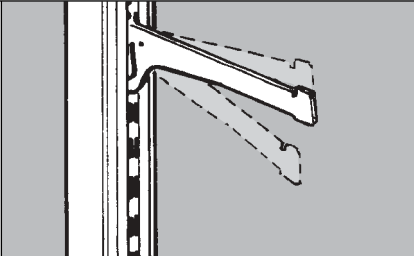
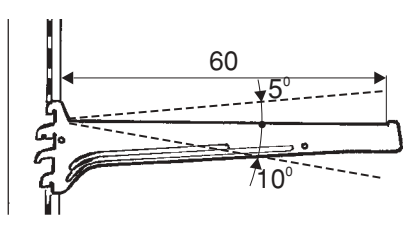
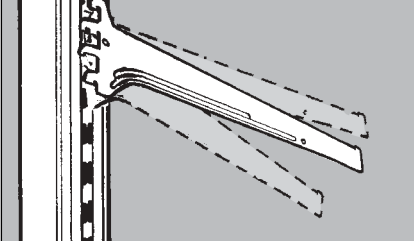
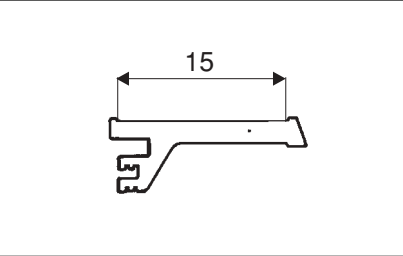
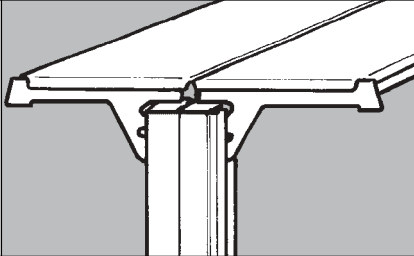
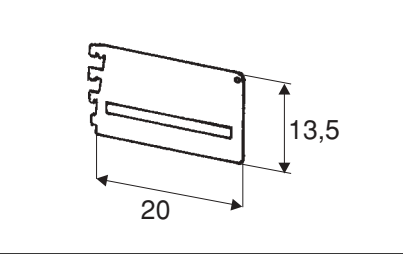
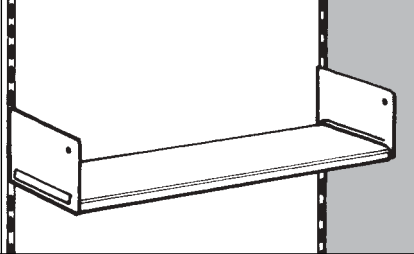
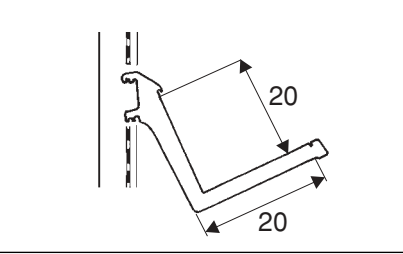
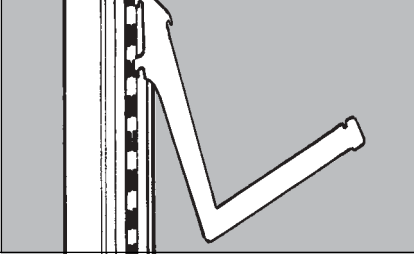
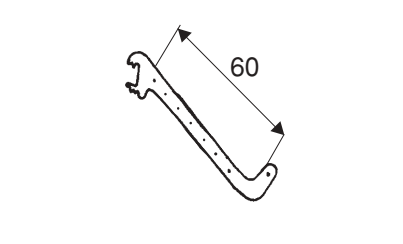
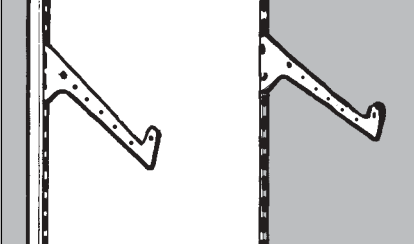
**CHR** – chrom galwaniczny  
**ALU** – aluminiowy

**KRE** – kremowy  
**SZA** – szary

**ZIE** – zielony  
**NIE** – niebieski

**CZE** – czerwony  
**ZOL** – złoty

**CZA** – czarny  
**BZM** – bezbarwny matowy

<b>Wspornik półki poziomy/pochyty</b>		<b>MK16.238</b> S = 30 <b>MK16.239</b> S = 35 <b>MK16.240</b> S = 40 <b>MK16.241</b> S = 50
		<b>CHR</b>
<b>Wspornik półki poziomy/pochyty</b>		<b>MK16.183</b>
		<b>CHR</b>
<b>Wspornik półki wieńczącej gondole poziomy</b>		<b>MK16.261</b>
		<b>CHR</b>
<b>Wspornik półki poziomy/pochyty</b>		<b>MK16.227</b>
		<b>KRE</b> <b>SZA</b>
<b>Wspornik półki typu L</b>		<b>MK16.273</b>
		<b>KRE</b> <b>SZA</b>
<b>Wspornik półki pojemników owocowo-warzywnych</b>		<b>MK16.168</b>
		<b>KRE</b> <b>SZA</b>

wykończenie:

**CHR** – chrom galwaniczny  
**ALU** – aluminiowy

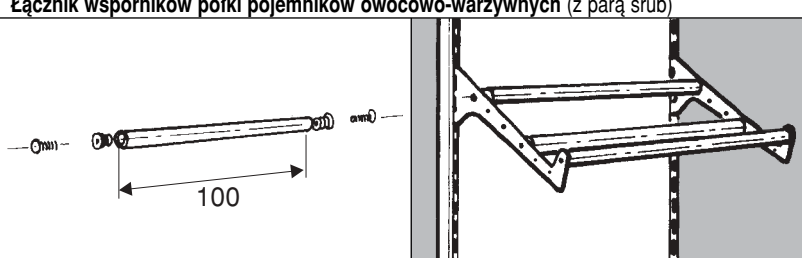
**KRE** – kremowy  
**SZA** – szary

**ZIE** – zielony  
**NIE** – niebieski

**CZE** – czerwony  
**ZOL** – złoty

**CZA** – czarny  
**BZB** – bezbarwny

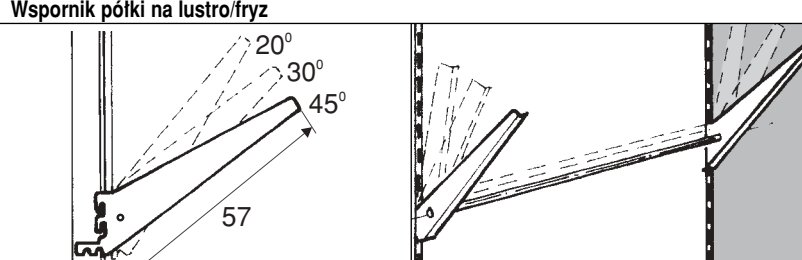
**Łącznik wsporników półki pojemników owocowo-warzywnych (z parą śrub)**



**MK34.271**  
do MK16.168

**ZIE**

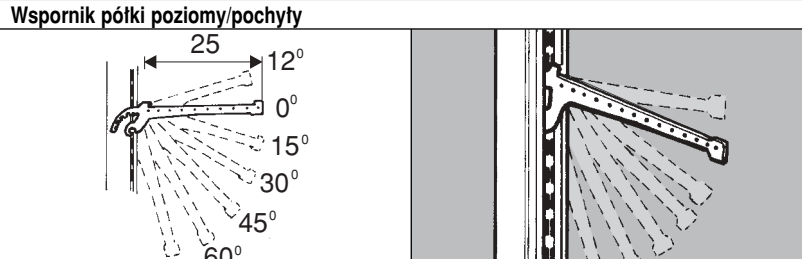
**Wspornik półki na lustro/fryz**



**MK16.22** lewy  
**MK16.23** prawy

**CHR**

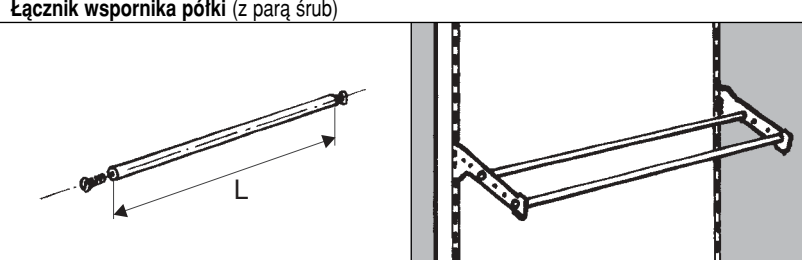
**Wspornik półki poziomy/pochyły**



**MK16.314**

**CHR**

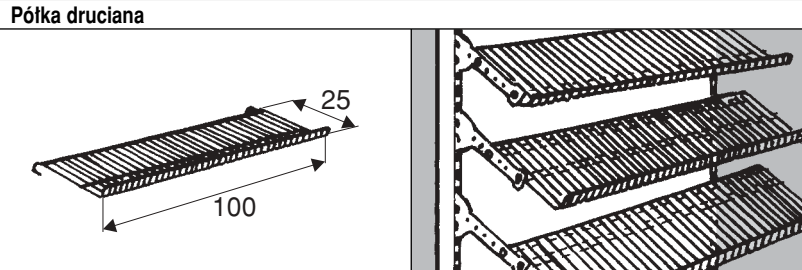
**Łącznik wspornika półki (z parą śrub)**



**MK34.22** L = 100  
**MK34.24** L = 50  
do MK16.22, MK16.23, MK16.314, MK34.10

**CHR**

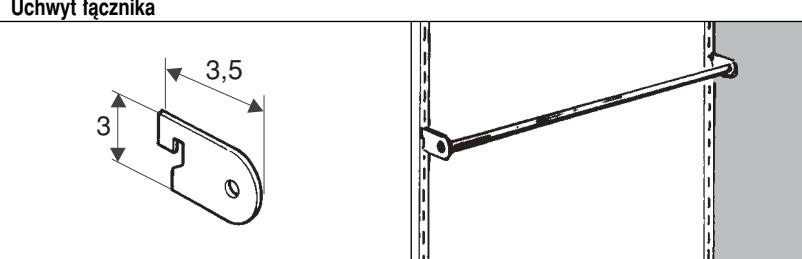
**Półka druciana**



**MK22.97**  
do MK16.314, MK34.22

**CHR**

**Uchwyt łącznika**



**MK34.10**  
do MK34.22, MK34.24

**CHR**

wykończenie:

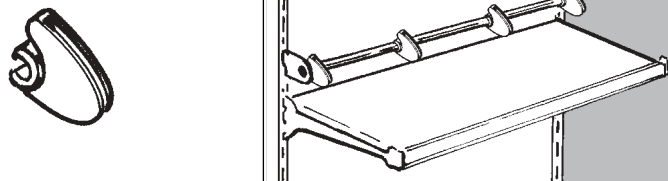
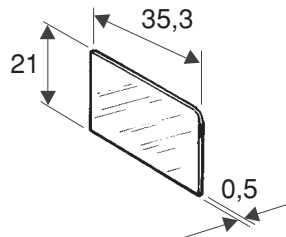
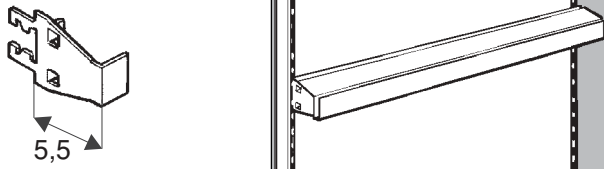
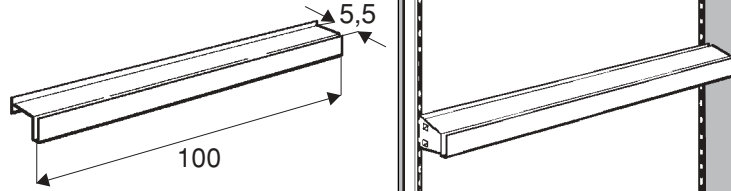
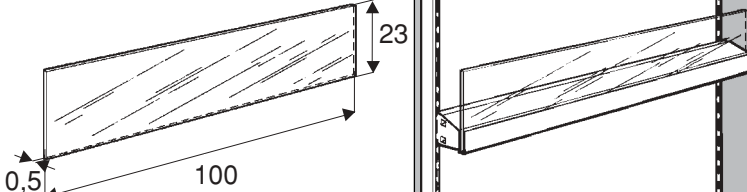
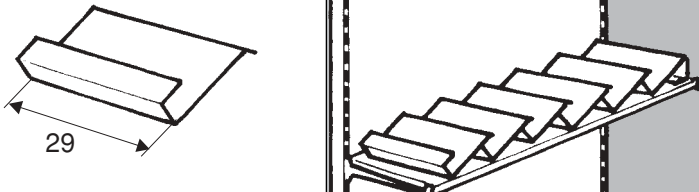
**CHR** – chrom galwaniczny  
**ALU** – aluminiowy

**KRE** – kremowy  
**SZA** – szary

**ZIE** – zielony  
**NIE** – niebieski

**CZE** – czerwony  
**ZOL** – złoty

**CZA** – czarny  
**BZB** – bezbarwny

<p><b>Uchwyt przegrody szklanej (PCV)</b></p> 	<p><b>MK34.29</b></p> <p><b>BZB</b></p>
<p><b>Przegroda szklana</b></p> 	<p><b>MK19.48</b></p> <p><b>BZB</b> na zamówienie</p>
<p><b>Wsporniki półki do prasy (para)</b></p> 	<p><b>MK16.53</b></p> <p><b>CHR</b></p>
<p><b>Półka do prasy (aluminium)</b></p> 	<p><b>MK22.60</b></p> <p><b>ALU</b></p>
<p><b>Ogranicznik szklany półki do prasy</b></p> 	<p><b>MK19.53</b></p> <p><b>BZB</b> na zamówienie</p>
<p><b>Półka do prasy</b></p> 	<p><b>MK22.104</b></p> <p><b>KRE</b> <b>SAZ</b></p>

wykończenie:

**CHR** – chrom galwaniczny  
**ALU** – aluminiowy

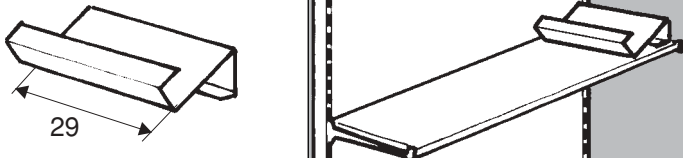
**KRE** – kremowy  
**SAZ** – szary

**ZIE** – zielony  
**NIE** – niebieski

**CZE** – czerwony  
**ZOL** – złoty

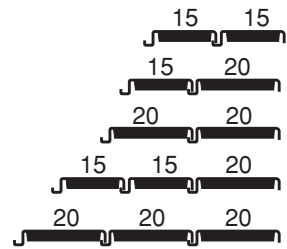
**CZA** – czarny  
**BZB** – bezbarwny

**Półka do prasy końcowa** **MK22.105**



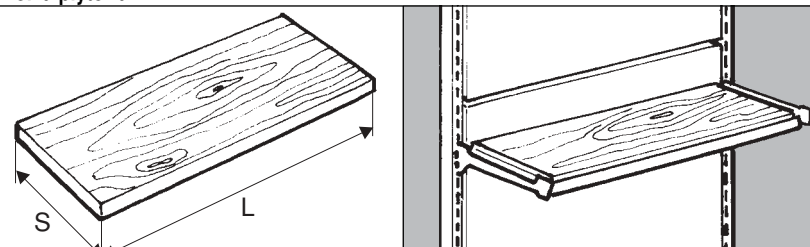
KRE | SZA

**Zestawy paneli półek blaszanych**



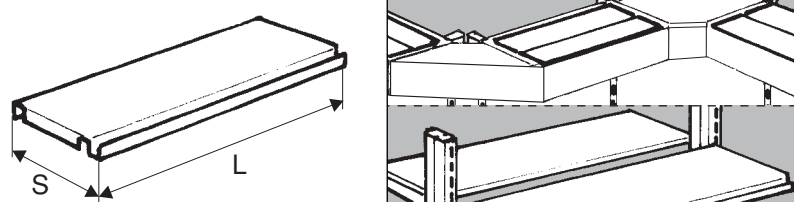
S = 30 (15 + 15)  
S = 35 (20 + 15)  
S = 40 (20 + 20)  
S = 50 (20 + 15 + 15)  
S = 60 (20 + 20 + 20)

**Półka płytowa**



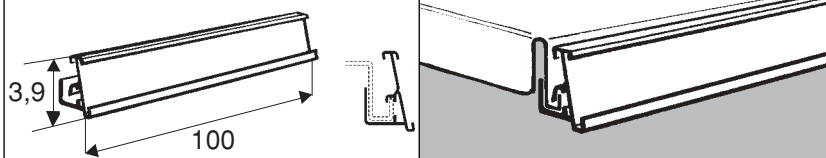
S = 35 L = 98.8 (moduł 100)  
S = 40 L = 98.8 (moduł 100)  
S = 50 L = 98.8 (moduł 100)  
S = 60 L = 98.8 (moduł 100)  
S = 35 L = 48.8 (moduł 50)  
S = 40 L = 48.8 (moduł 50)  
S = 50 L = 48.8 (moduł 50)  
S = 60 L = 48.8 (moduł 50)  
płyta wiórowa laminowana gr. 18 mm  
na zamówienie

**Panel półki blaszanej/panel baldachimu** **MK17.01** L = 100 S = 15  
**MK17.02** L = 100 S = 20  
**MK17.07** L = 50 S = 15  
**MK17.08** L = 50 S = 20



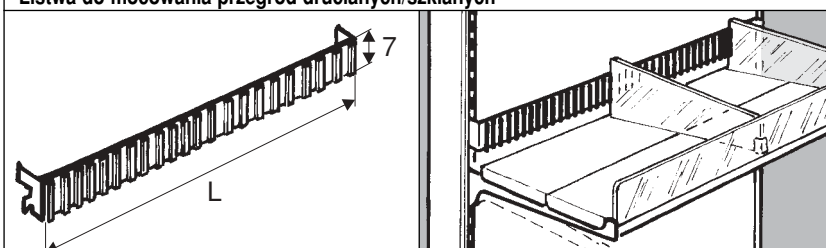
KRE | SZA

**Listwa cenowa do półki blaszanej (aluminium)** **MK18.174**



ALU

**Listwa do mocowania przegród drucianych/szklanych** **MK18.25** L = 100  
**MK18.27** L = 50



KRE | SZA

wykończenie:

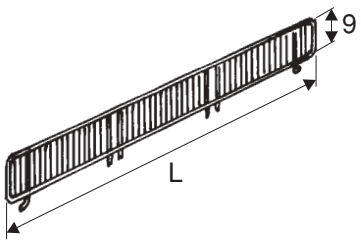
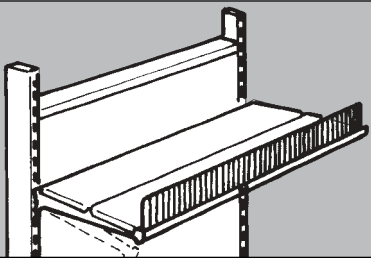
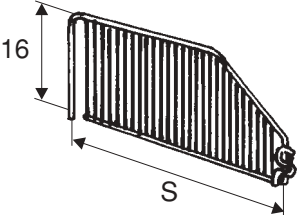
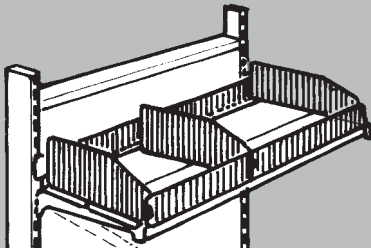
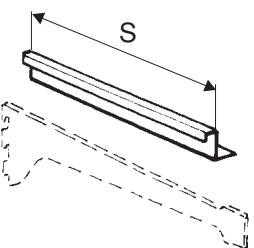
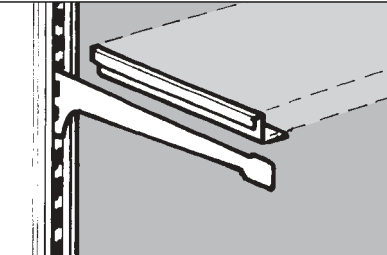
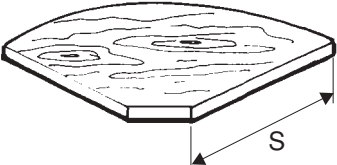
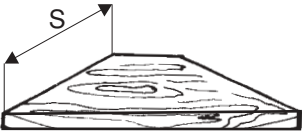
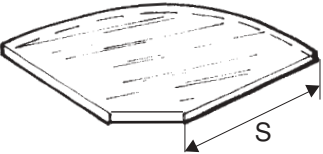

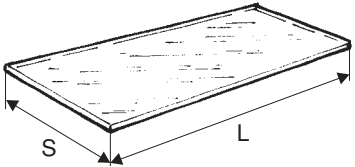
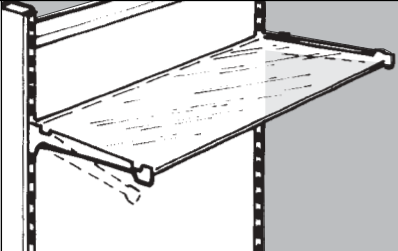
CHR – chrom galwaniczny  
ALU – aluminiowy

KRE – kremowy  
SZA – szary

ZIE – zielony  
NIE – niebieski

CZE – czerwony  
ZOL – złoty

CZA – czarny  
BZB – bezbarwny

<b>Ogranicznik druciany półki blaszanej</b>		<b>MK19.01</b> L = 100 <b>MK19.03</b> L = 50
		[CHR]
<b>Przegroda druciana półki blaszanej</b>		<b>MK19.08</b> S = 40 <b>MK19.09</b> S = 50
		[CHR]
<b>Wspornik półki płytowej (aluminium)</b>		<b>MK18.34</b> S = 35 <b>MK18.35</b> S = 40 <b>MK18.36</b> S = 50 <b>MK18.37</b> S = 60
		[ALU]
<b>Półka płytowa (narożnik wewnętrzny)</b>	<b>Półka płytowa (narożnik zewnętrzny)</b>	S = 35 S = 40 S = 50 S = 60
		płyta wiórowa laminowana gr. 18 mm na zamówienie
<b>Półka szklana (narożnik wewnętrzny)</b>	<b>Półka płytowa (narożnik zewnętrzny)</b>	S = 35 S = 40
		szkło gr. 6 mm [BZB] na zamówienie
<b>Półka szklana</b>		S = 35,6 L = 98,8 (moduł 100) S = 40,4 L = 98,8 (moduł 100) S = 35,6 L = 48,8 (moduł 50) S = 40,4 L = 48,8 (moduł 50)
		szkło gr. 6 mm [BZB] na zamówienie

wykończenie:

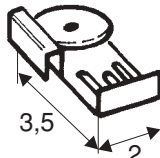
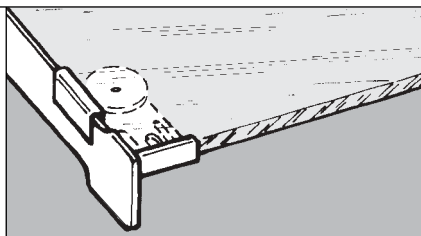
 [CHR] – chrom galwaniczny  
 [ALU] – aluminiowy

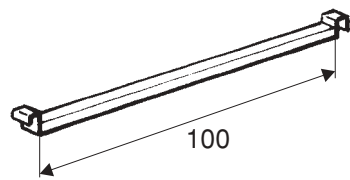
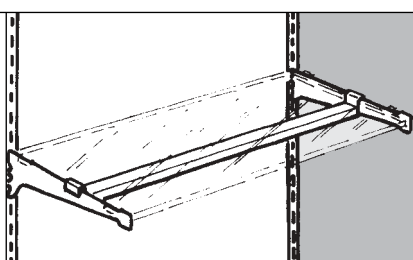
 [KRE] – kremowy  
 [SZA] – szary

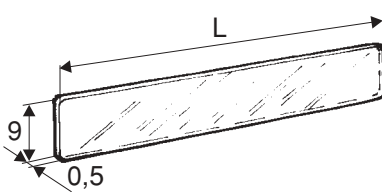
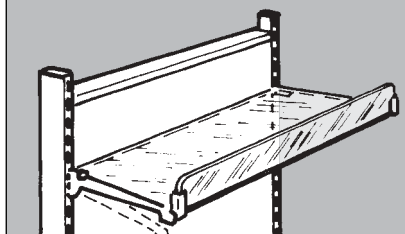
 [ZIE] – zielony  
 [NIE] – niebieski

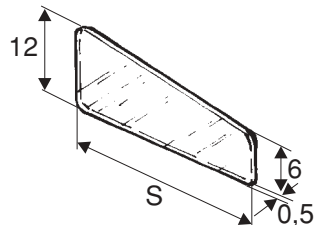
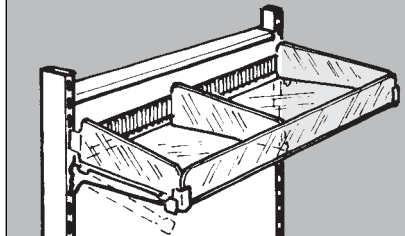
 [CZE] – czerwony  
 [ZOL] – złoty

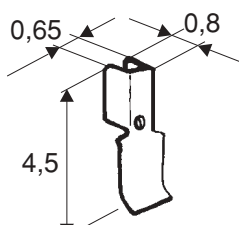
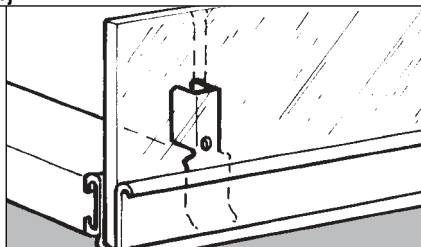
 [CZA] – czarny  
 [BZB] – bezbarwny

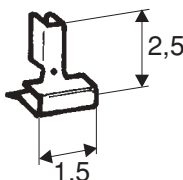
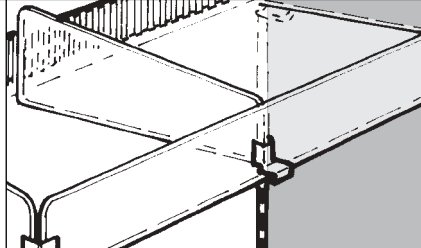
<b>Wspornik półki szklanej</b>		<b>MK34.04</b> prawy <b>MK34.05</b> lewy
		<b>CHR</b>

<b>Wspornik półki szklanej</b>		<b>MK34.06</b>
		<b>CHR</b>

<b>Ogranicznik szklany półki szklanej/blaszanej</b>		<b>MK19.15</b> L = 99 <b>MK19.17</b> L = 49
		<b>BZB</b> na zamówienie

<b>Przegroda szklana półki szklanej/blaszanej</b>		<b>MK19.20</b> S = 33 <b>MK19.21</b> S = 37,8
		<b>BZB</b> na zamówienie

<b>Uchwyt przegrody szklanej do półki blaszanej</b>		<b>MK34.12</b>
		<b>CHR</b>

<b>Uchwyt przegrody szklanej do półki szklanej</b>		<b>MK34.13</b>
		<b>CHR</b>

wykończenie:

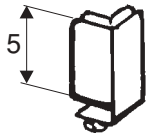
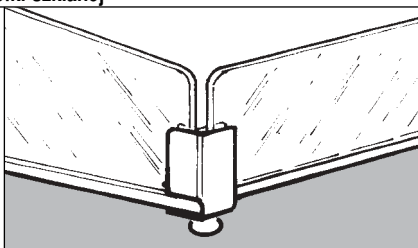
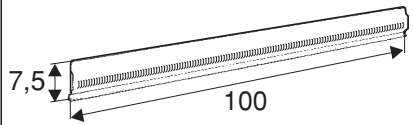
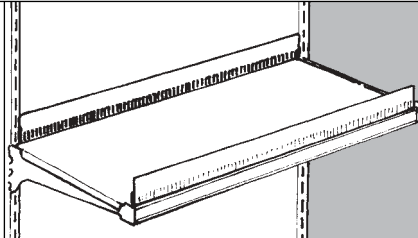
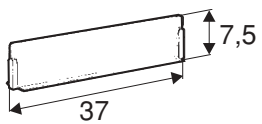
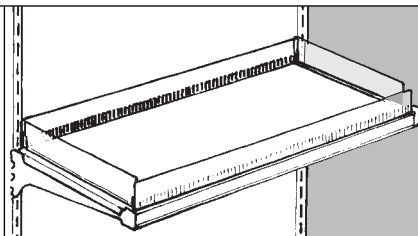
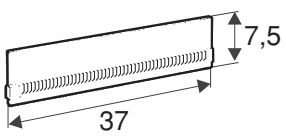
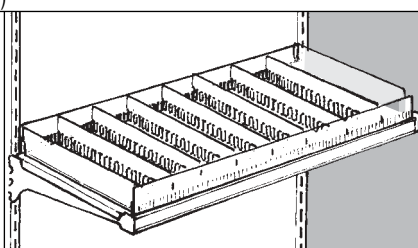
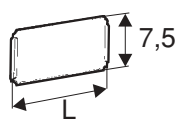
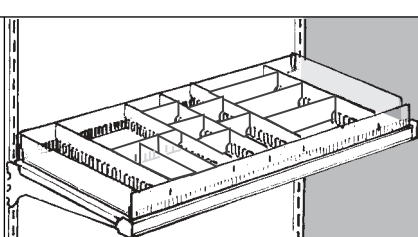
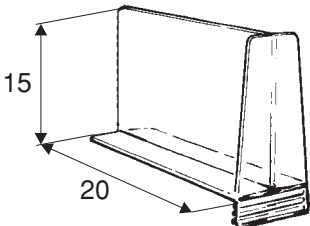
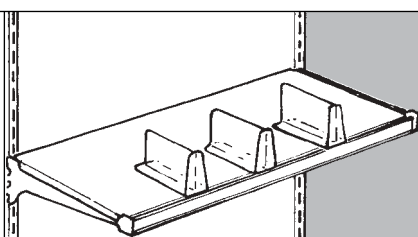
**CHR** – chrom galwaniczny  
**ALU** – aluminiowy

**KRE** – kremowy  
**SZA** – szary

**ZIE** – zielony  
**NIE** – niebieski

**CZE** – czerwony  
**ZOL** – złoty

**OCY** – ocynkowany  
**BZB** – bezbarwny

<p><b>Uchwyt narożny ograniczników szklanych półki szklanej</b></p> 		<p><b>MK34.14</b> prawy  <b>MK34.15</b> lewy</p> <p><b>CHR</b></p>
<p><b>Przegroda TEGO przednia/tylna ząbkowana (plexi)</b></p> 		<p><b>MK56.10075L</b></p> <p><b>BZB</b></p>
<p><b>Przegroda TEGO boczna gładka (plexi)</b></p> 		<p><b>MK56.34375L</b></p> <p><b>BZB</b></p>
<p><b>Przegroda TEGO środkowa ząbkowana (plexi)</b></p> 		<p><b>MK56.3775</b></p> <p><b>BZB</b></p>
<p><b>Przegroda TEGO wewnętrzna gładka (plexi)</b></p> 		<p><b>MK56.8475</b> L = 8.4  <b>MK56.16875</b> L = 16.8</p> <p><b>BZB</b></p>
<p><b>Ogranicznik TEGO środkowy (plexi)</b></p> 		<p><b>MK56.1150</b></p> <p><b>BZB</b></p>

wykończenie:

**CHR** – chrom galwaniczny  
**ALU** – aluminiowy

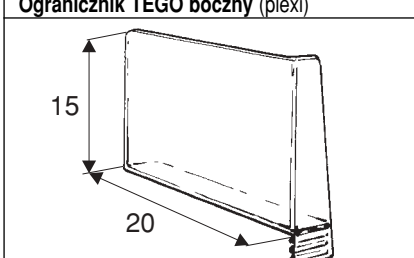
**KRE** – kremowy  
**SZA** – szary

**ZIE** – zielony  
**NIE** – niebieski

**CZE** – czerwony  
**ZOL** – złoty

**CZA** – czarny  
**BZB** – bezbarwny


**Ogranicznik TEGO boczny (plexi)**



MK56.1152 lewy  
MK56.1153 prawy

BZB


**Ogranicznik TEGO środkowy do półki szklanej/plytowej (plexi)**



MK56.10003T  
z taśmą samoprzylepną

BZB

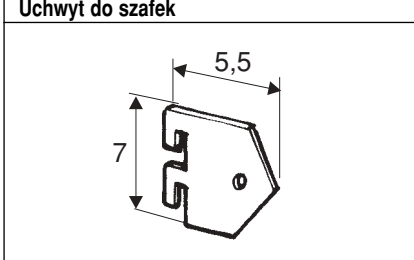
**Ogranicznik TEGO boczny do półki szklanej/plytowej (plexi)**



MK56.10001T prawy  
MK56.10002T lewy  
z taśmą samoprzylepną

BZB

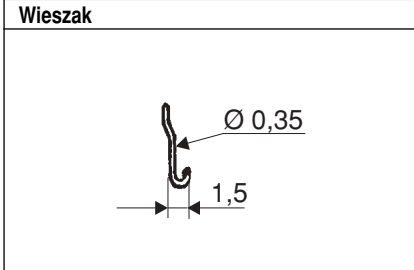
**Uchwyt do szafek**



MK34.11

CHR

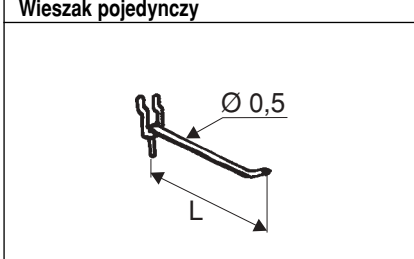
**Wieszak**



MK24.04  
na plecy perforowane MK13.09

CHR

**Wieszak pojedynczy**



MK24.05 L = 15  
MK24.06 L = 20  
na plecy perforowane MK13.09

CHR

wykończenie:

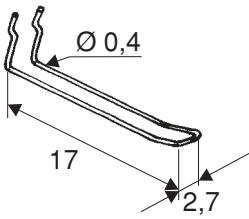
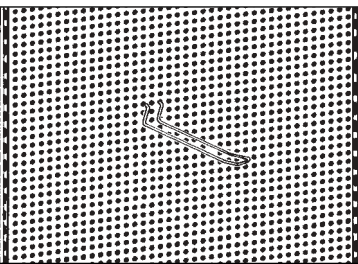
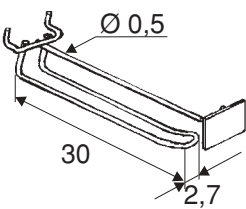
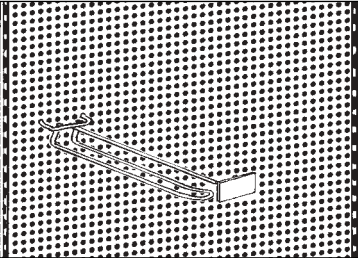
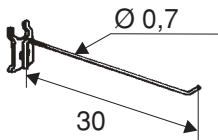
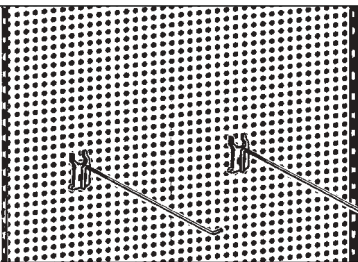
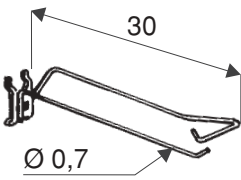
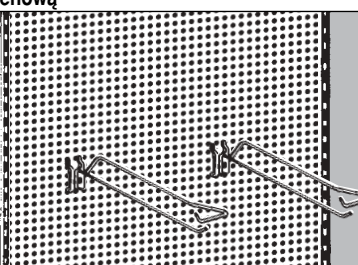
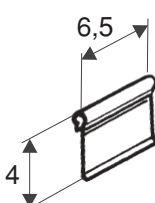
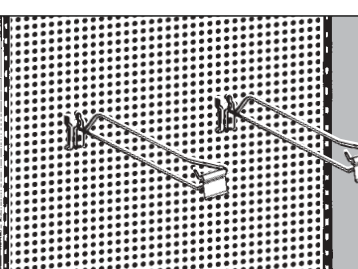
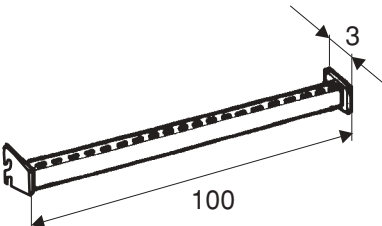
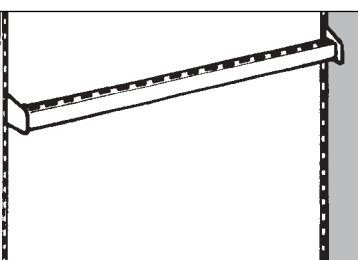
CHR – chrom galwaniczny  
ALU – aluminiowy

KRE – kremowy  
SZA – szary

ZIE – zielony  
NIE – niebieski

CZE – czerwony  
ZOL – złoty

CZA – czarny  
BZB – bezbarwny

<p><b>Wieszak podwójny</b></p> 		<p><b>MK24.13</b> na plecy perforowane MK13.09</p> <p>CHR</p>
<p><b>Wieszak podwójny z plakietską cenową</b></p> 		<p><b>MK24.14</b> na plecy perforowane MK13.09</p> <p>CHR</p>
<p><b>Wieszak pojedynczy</b></p> 		<p><b>MK24.07</b> na plecy perforowane MK13.09</p> <p>CHR</p>
<p><b>Wieszak pojedynczy z uchwytem na zawieszke cenową</b></p> 		<p><b>MK35.45</b> na plecy perforowane MK13.09</p> <p>CHR</p>
<p><b>Zawieszka cenowa (PCV)</b></p> 		<p><b>MK35.44</b> do MK35.45</p> <p>BZB</p>
<p><b>Wspornik wieszaków perforowany</b></p> 		<p><b>MK23.01</b></p> <p>CHR</p>

wykończenie:

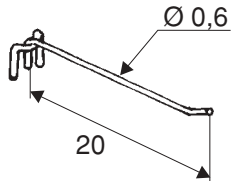
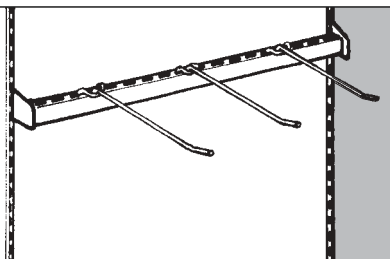
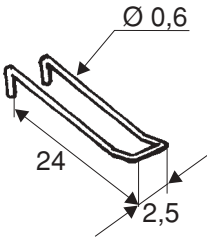
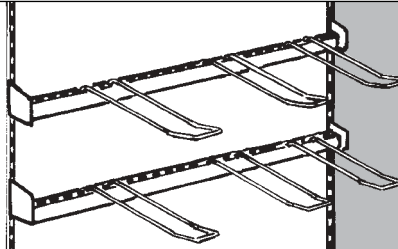
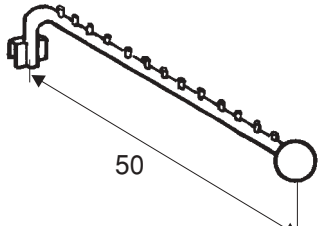
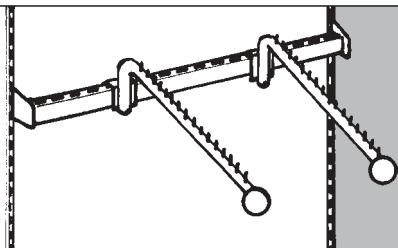
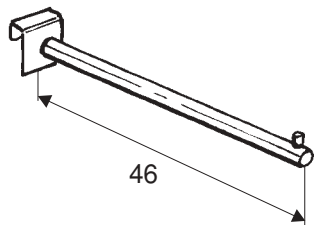
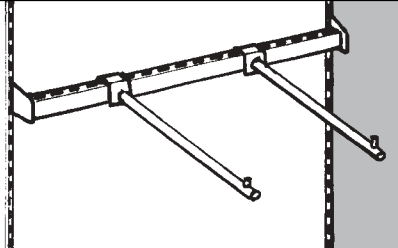
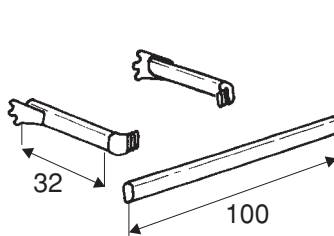
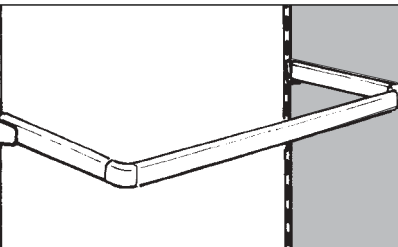
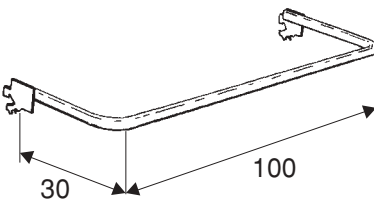
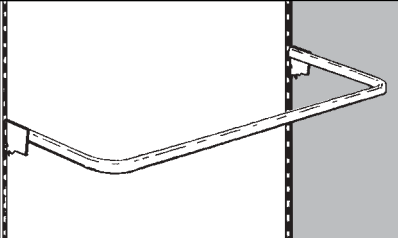
 CHR – chrom galwaniczny  
 ALU – aluminiowy

 KRE – kremowy  
 SZA – szary

 ZIE – zielony  
 NIE – niebieski

 CZE – czerwony  
 ZOL – żółty

 CZA – czarny  
 BZB – bezbarwny

<p><b>Wieszak pojedynczy na wspornik perforowany</b></p> 		<p><b>MK23.09</b> do MK23.01</p> <p>CHR</p>
<p><b>Wieszak podwójny na wspornik perforowany</b></p> 		<p><b>MK23.15</b> do MK23.01</p> <p>CHR</p>
<p><b>Wieszak pochyły na wspornik perforowany</b></p> 		<p><b>MK23.16</b> 13 bolców do MK23.01</p> <p>CHR</p>
<p><b>Wieszak prosty na wspornik perforowany</b></p> 		<p><b>MK23.75</b> do MK23.01</p> <p>CHR</p>
<p><b>Wieszak ramowy trzyczęściowy (komplet)</b></p> 		<p><b>MK36.221</b> wsporniki z uchwytemi (para) <b>MK36.222</b> dźwąg do MK36.221 rura owalna 36 x 18 mm</p> <p>CHR</p>
<p><b>Wieszak ramowy</b></p> 		<p><b>MK23.318</b> rura owalna 30 x 15 mm,</p> <p>CHR</p>

wykończenie:

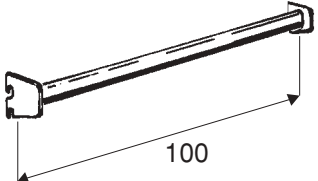
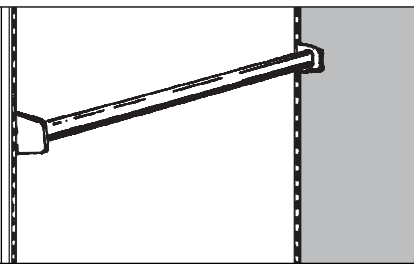
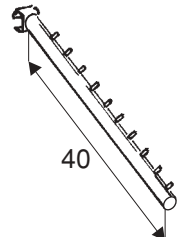
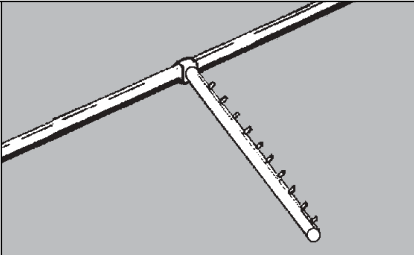
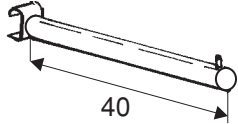
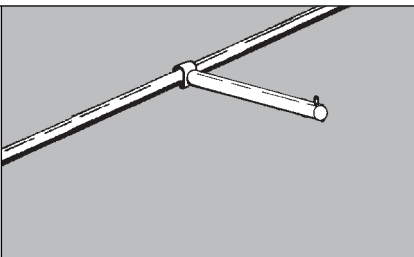
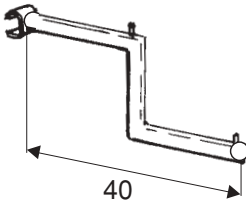
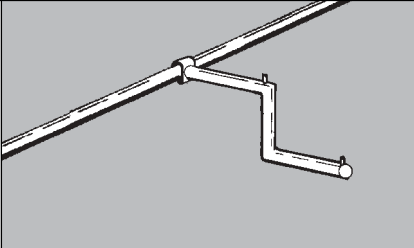
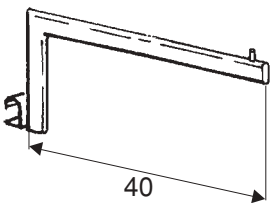
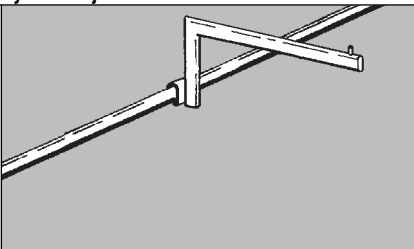
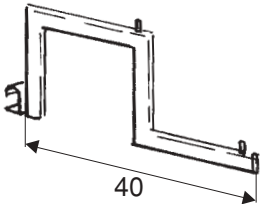
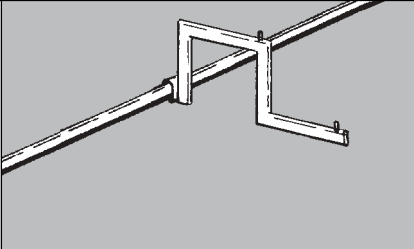
CHR – chrom galwaniczny  
ALU – aluminiowy

KRE – kremowy  
SZA – szary

ZIE – zielony  
NIE – niebieski

CZE – czerwony  
ZOL – złoty

CZA – czarny  
BZB – bezbarwny

<p><b>Wspornik z rury owalnej na wieszaki</b></p> 		<p><b>MK23.315</b> rura owalna 30 x 15 mm,</p> <p><b>CHR</b></p>
<p><b>Wieszak pochyty na wspornik z rury owalnej</b></p> 		<p><b>RD825</b> 10 bolców rura Ø25 mm <b>RD825A</b> 10 bolców rura owalna 30 x 15 mm</p> <p><b>CHR</b></p>
<p><b>Wieszak prosty na wspornik z rury owalnej</b></p> 		<p><b>RD826</b> rura Ø25 mm <b>RD826A</b> rura owalna 30 x 15 mm</p> <p><b>CHR</b></p>
<p><b>Wieszak łamany na wspornik z rury owalnej</b></p> 		<p><b>RD827</b> rura Ø25 mm <b>RD827A</b> rura owalna 30 x 15 mm</p> <p><b>CHR</b></p>
<p><b>Wieszak prosty podniesiony na wspornik z rury owalnej</b></p> 		<p><b>RD861</b> rura owalna 30 x 15 mm</p> <p><b>CHR</b></p>
<p><b>Wieszak łamany podniesiony na wspornik z rury owalnej</b></p> 		<p><b>RD862</b> rura owalna 30 x 15 mm</p> <p><b>CHR</b></p>

wykończenie:

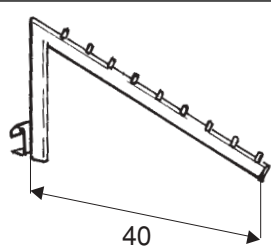
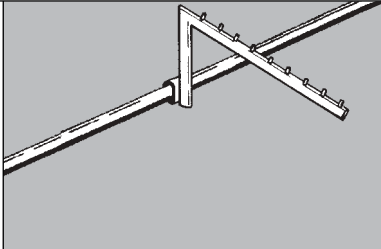
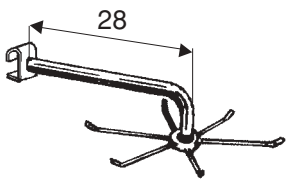
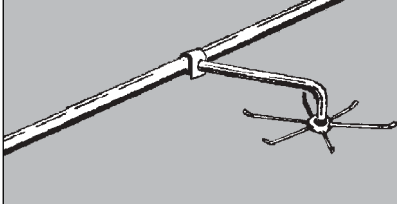

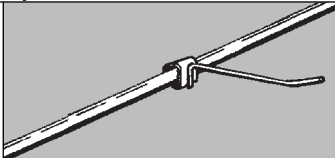

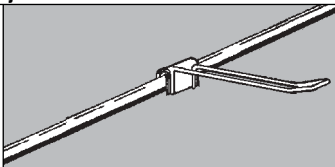
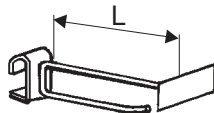
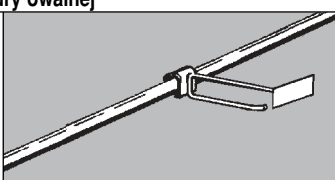
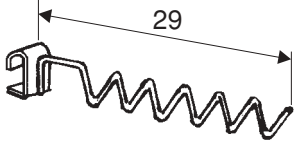
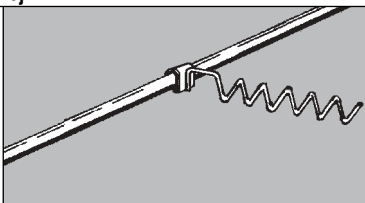
**CHR** – chrom galwaniczny  
**ALU** – aluminiowy

**KRE** – kremowy  
**SZA** – szary

**ZIE** – zielony  
**NIE** – niebieski

**CZE** – czerwony  
**ZOL** – złoty

**CZA** – czarny  
**BZB** – bezbarwny

<b>Wieszak pochyty podniesiony na wspornik z rury owalnej</b>		<b>RD863</b> 9 bolców rura owalna 30 x 15 mm
		CHR
<b>Wieszak galanteryjny na wspornik z rury owalnej</b>		<b>RD842</b>
		CHR
<b>Wieszak pojedynczy na wspornik z rury owalnej</b>		<b>RD843A</b> L = 15 <b>RD843B</b> L = 20 <b>RD843C</b> L = 30
		CHR
<b>Wieszak podwójny na wspornik z rury owalnej</b>		<b>RD844A</b> L = 15 <b>RD844B</b> L = 20 <b>RD844C</b> L = 30
		CHR
<b>Wieszak z plakieta cenowa na wspornik z rury owalnej</b>		<b>RD845A</b> L = 15 <b>RD845B</b> L = 20 <b>RD845C</b> L = 30
		CHR
<b>Wieszak zygzakowy na wspornik z rury owalnej</b>		<b>RD846</b>
		CHR

wykończenie:

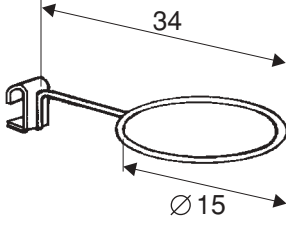
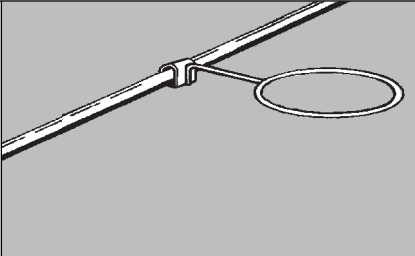
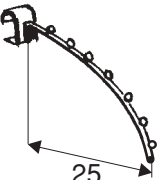
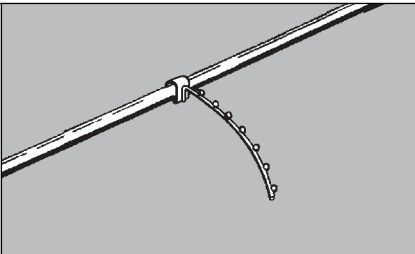
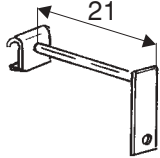
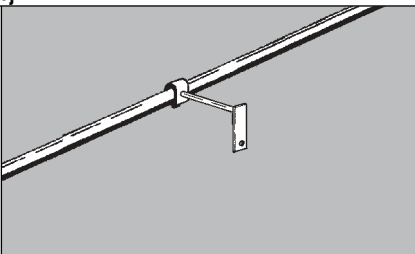
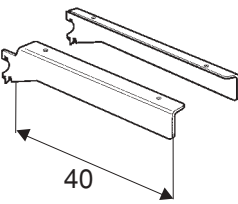
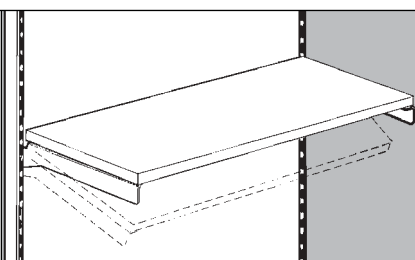
CHR – chrom galwaniczny  
 ALU – aluminiowy

KRE – kremowy  
 SZA – szary

ZIE – zielony  
 NIE – niebieski

CZE – czerwony  
 ZOL – złoty

CZA – czarny  
 BZB – bezbarwny

<b>Wieszak do pitek na wspornik z rury owalnej</b>			<b>RD847</b>  <div style="text-align: right;"><span style="border: 1px solid black; padding: 2px;">CHR</span></div>
<b>Wieszak łukowy na wspornik z rury owalnej</b>			<b>RD864</b> 7 kulek  <div style="text-align: right;"><span style="border: 1px solid black; padding: 2px;">CHR</span></div>
<b>Wieszak do torsów na wspornik z rury owalnej</b>			<b>RD865</b>  <div style="text-align: right;"><span style="border: 1px solid black; padding: 2px;">CHR</span></div>
<b>Wsporniki półki poziome/pochyłe (para)</b>			<b>RD833</b>  <div style="text-align: right;"><span style="border: 1px solid black; padding: 2px;">CHR</span></div>

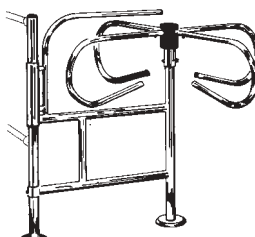
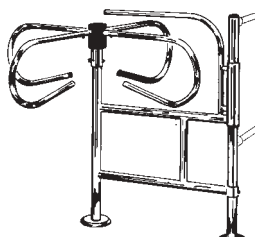
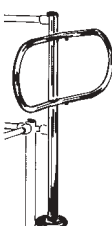
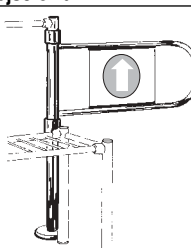
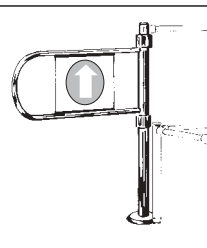
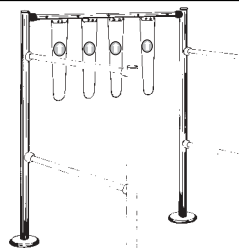
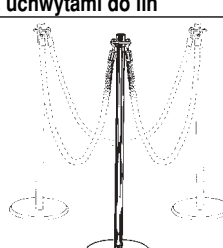

wykończenie:  
CHR – chrom galwaniczny  
ALU – aluminiowy

KRE – kremowy  
SZA – szary

ZIE – zielony  
NIE – niebieski

CZE – czerwony  
ZOL – złoty

CZA – czarny  
BZB – bezbarwny

<b>Młynek wejściowy z systemem antypaniki</b>		<b>MK40.01</b> prawy <b>MK40.02</b> lewy
 lewy	 prawy	<b>CHR</b>
<b>Słupek z ogranicznikiem</b>		<b>MK40.03</b>
		<b>CHR</b>
<b>Bramka wejściowa</b>		<b>MK40.11</b> prawa <b>MK40.12</b> lewa
 lewa	 prawa	<b>CHR</b>
<b>Bramka dla wózków</b>		<b>MK41.00</b>
		<b>CHR</b>
<b>Słupek z uchwytami do lin</b>		<b>MK43.00</b>
		<b>CHR</b>
<b>Lina z zaczepami</b>		<b>MK43.01</b> L = 150
		<b>SZA</b>

wykończenie:


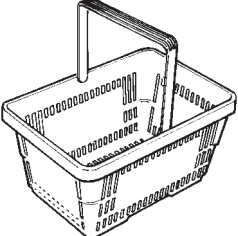

**CHR** – chrom galwaniczny  
**ALU** – aluminiowy

**KRE** – kremowy  
**SZA** – szary

**ZIE** – zielony  
**NIE** – niebieski

**CZE** – czerwony  
**ZOL** – złoty

**CZA** – czarny  
**BZB** – bezbarwny

<p><b>Koszyk druciany</b></p> 		<p><b>MK50.00M</b> pojemność 20 litrów</p> <p><input type="checkbox"/> OCY</p>
<p><b>Koszyk (tworzywo)</b></p> 		<p><b>MK50.00P</b> pojemność 22 litry</p> <p><input type="checkbox"/> CZE <input type="checkbox"/> ZIE <input type="checkbox"/> NIE <input type="checkbox"/> ZOL</p>
<p><b>Wózek</b></p> 		<p><b>MK50.01</b> pojemność 75 litrów  <b>MK50.02</b> pojemność 45 litrów</p> <p><input type="checkbox"/> OCY</p>

wykończenie:

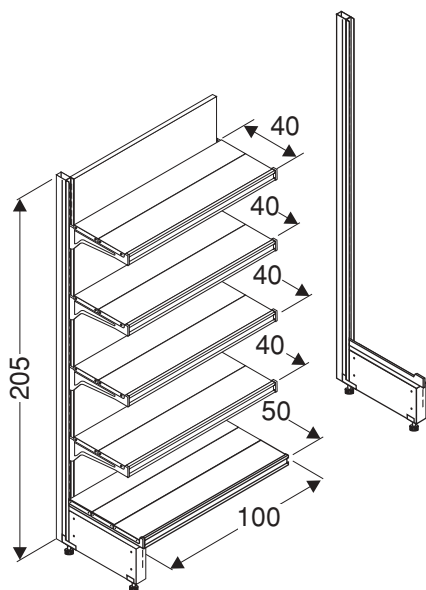
 CHR – chrom galwaniczny  
 OCY – ocynkowany

 KRE – kremowy  
 SZA – szary

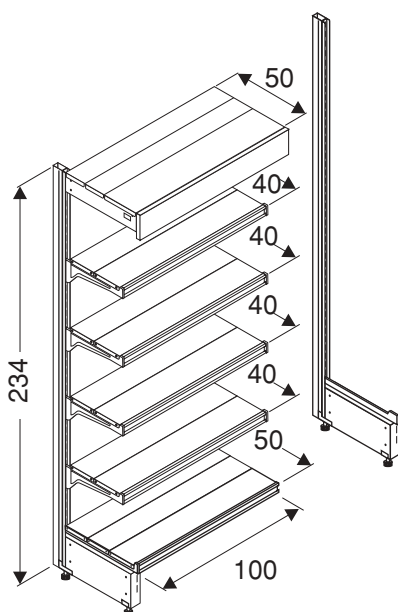
 ZIE – zielony  
 NIE – niebieski

 CZE – czerwony  
 ZOL – złoty

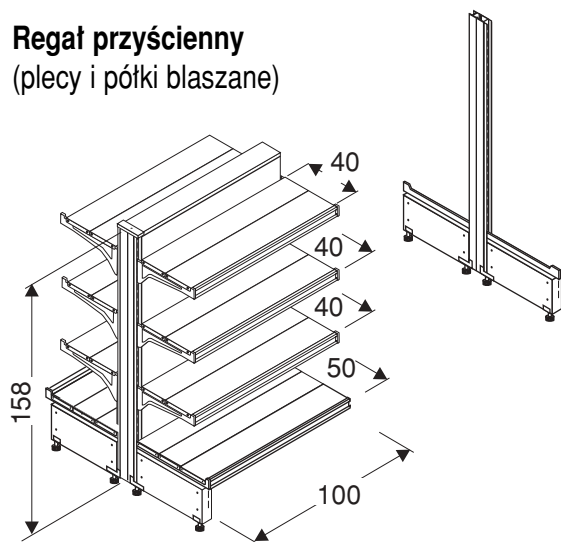
 CZA – czarny  
 BZB – bezbarwny



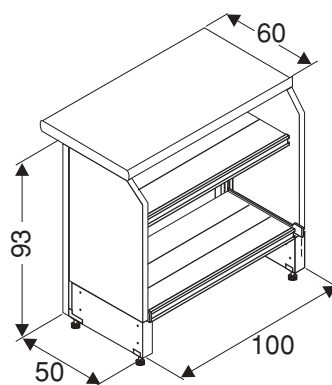
**Regał przyścienny**  
(plecy i półki blaszane)



**Regał przyścienny z baldachimem**  
(plecy i półki blaszane)



**Gondola**  
(plecy i półki blaszane)



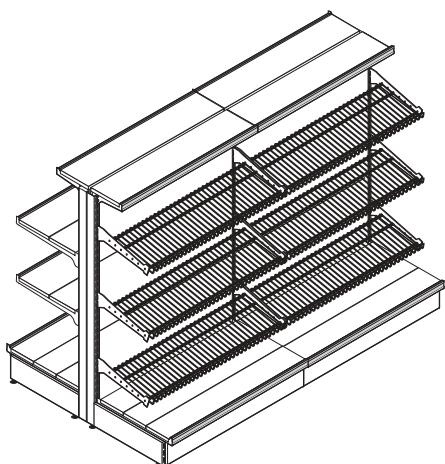
**Lada**  
(plecy i półki blaszane, blat i boki płytowe)

Nośność nóg [kg]			
Głębokość półki (cm)	szerokość nóg (cm)		
	S = 5	S = 7,2	S = 9
35	400	660	740
40	350	600	660
50	300	500	550
60	250	430	470

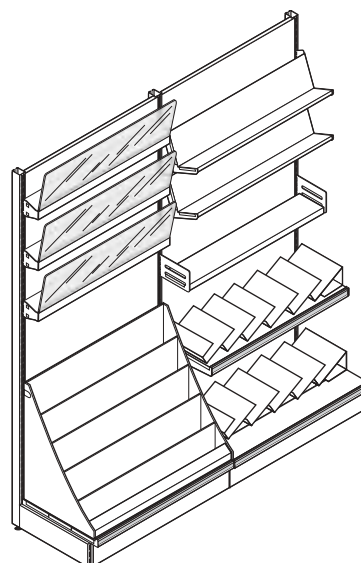
Powyższe nośności dotyczą regału jednostronnego. W przypadku gondoli należy podwoić nośność. Otrzymane wielkości dotyczą ciężaru rozłożonego równomiernie na całej wysokości nogi przy jednakowej głębokości półek (z wyjątkiem półki dolnej). Dla różnych głębokości półek należy zsumować ich nośności i podzielić przez ilość półek. Dla otrzymanej w ten sposób głębokości średniej dobrać najbliższą katalogową głębokość półki.

Nośność różnych typów półek [kg]				
Głębokość półki (cm)	Blacha gr. 0.8 mm	Płyta wiórowa gr. 18 mm	Szkló gr. 6 mm bez wzmocnienia	Szkló gr. 6 mm ze wzmocnieniem
	L= 100	L= 100	L= 100	L= 100
35	130	30	7	30
40	140	40	8	32
50	130	50		
60	210			

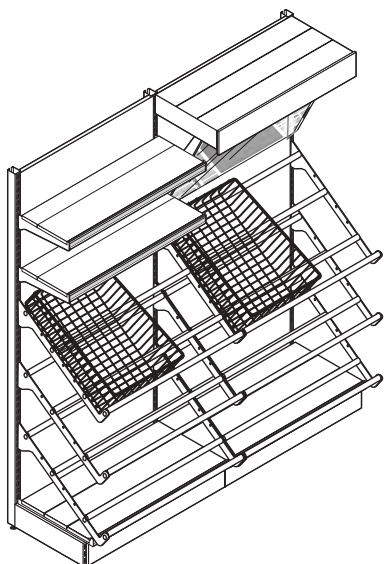
Nośność wsporników półek		Uwaga: Nośność półek jest liczona dla towaru rozłożonego równomiernie na powierzchni półki. Całkowitą nośność segmentu regału otrzymuje się sumując nośność poszczególnych półek z nośnością półki dolnej.
Głębokość [cm]	Nośność [kg]	
35	65	
40	70	
50	65	
60	110	



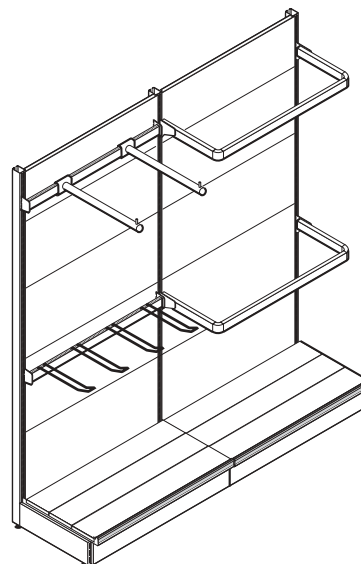
**Zestaw gondolowy do obuwia**  
 (plecy blaszane, półki blaszane i druciane)



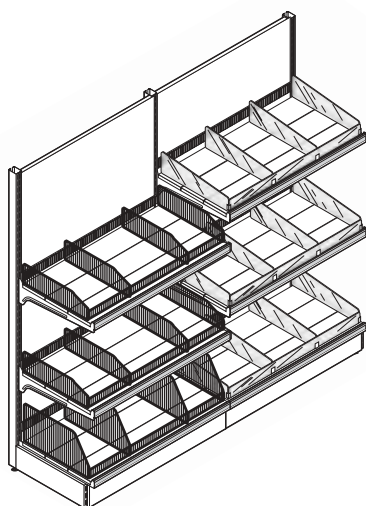
**Zestaw przyścienny do prasy i książek**  
 (plecy i półki blaszane, ograniczniki szklane)



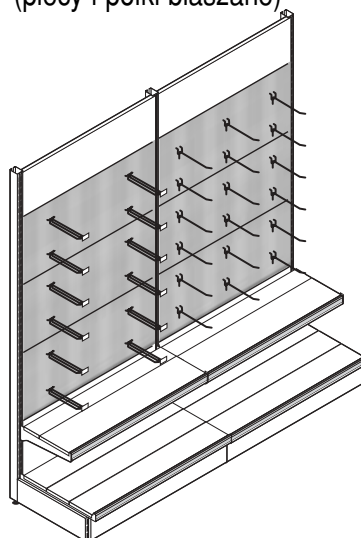
**Zestaw przyścienny do owoców i warzyw**  
 (plecy blaszane i lustrzane)



**Zestaw przyścienny do odzieży i konfekcji**  
 (plecy i półki blaszane)

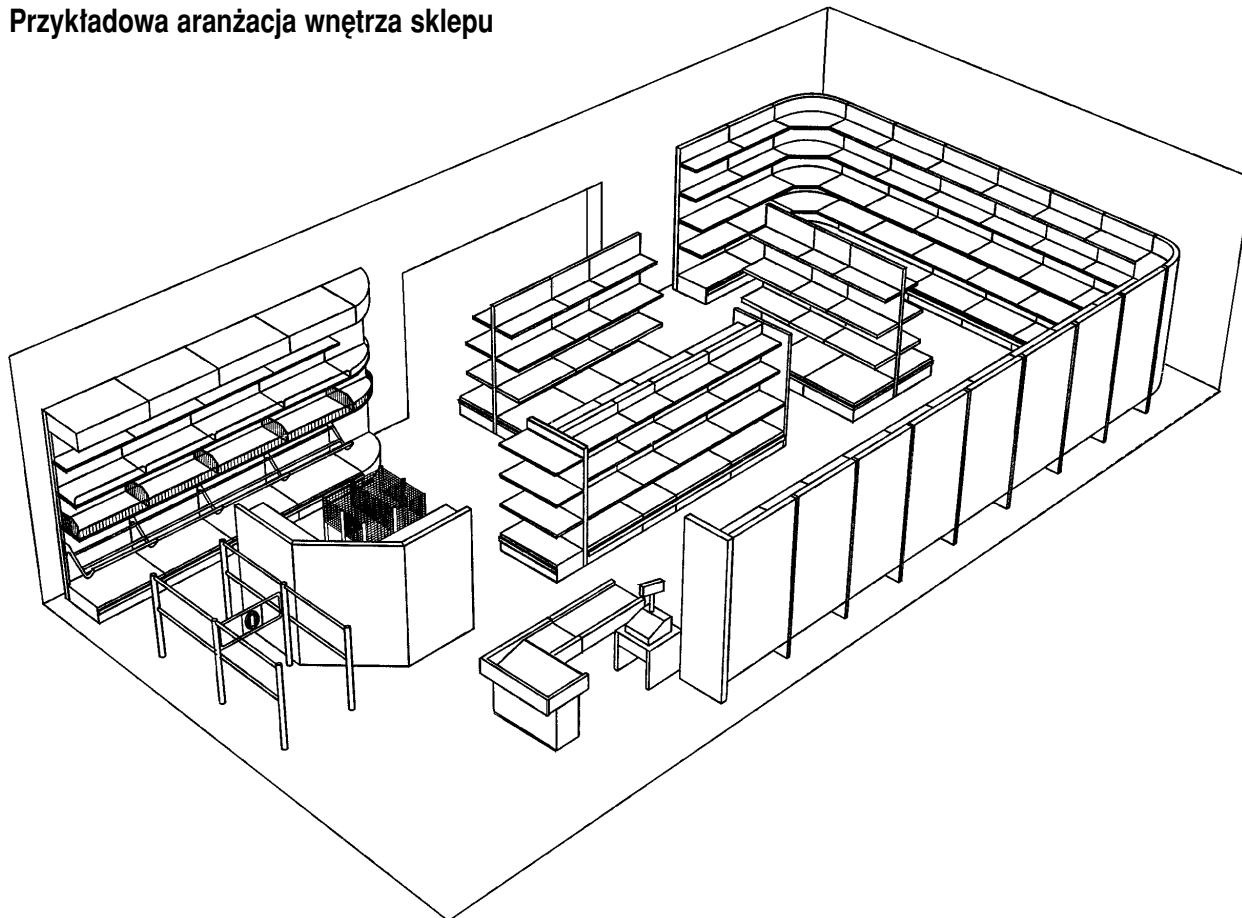


**Zestaw przyścienny**  
 (plecy i półki blaszane, ograniczniki druciane i szklane)



**Zestaw przyścienny do galanterii**  
 (plecy perforowane, półki blaszane)

## Przykładowa aranżacja wnętrza sklepu



System regałów blaszanych **MARKET** jest przeznaczony do wyposażenia marketów spożywczych, wielobranżowych, RTV, AGD, drogeryjnych oraz sklepów na stacjach benzynowych. Charakteryzuje się wysoką jakością wykonania, trwałością elementów oraz prostotą montażu.

W konstrukcji regałów stosuje się dwa podstawowe moduły – 50 i 100 cm.

Wszystkie wymiary podano w centymetrach, chyba że w opisie artykułu jest inne oznaczenie.

Jeśli w opisie artykułu nie podano materiału, z którego został wykonany, oznacza to, że jest stalowy. Wszystkie złącza wykonane są z aluminium. W artykułach chromowanych powłoka galwaniczna składa się z trzech warstw (nikiel matowy, nikiel błyszczący, chrom błyszczący).

Wszystkie elementy blaszane takie jak: panele półek, pleców, cokołów i baldachimów, zakończenia pleców, półki do prasy, listwy do mocowania przegród półek itp. wykonano z blachy stalowej cynkowanej, powleczono folią PCV w kolorach: KRE (kremowy – RAL 1013), SZA (szary – RAL 7035), ZIE (zielony – RAL 6018), NIE (niebieski – RAL 5001), CZE (czerwony – RAL 3000). Oznaczenia KRE i SZA w odniesieniu do artykułów metalowych określają kolory uzyskane metodą malowania proszkowego.

Półki, plecy, blaty, zwieńczenia, szafki itp. z płyty wiórowej, laminowanej, jak również elementy ze szkła i lusterek wykonujemy na zamówienie.

Uwaga: wygląd artykułów może różnić się nieznacznie od rysunków oraz zdjęć zawartych w katalogu.

Uwaga: artykuły do użytku jedynie we wnętrzach – bez kontaktu z wilgocią. Czyścić wyłącznie środkami do konserwacji powierzchni chromowanych i malowanych proszkowo.