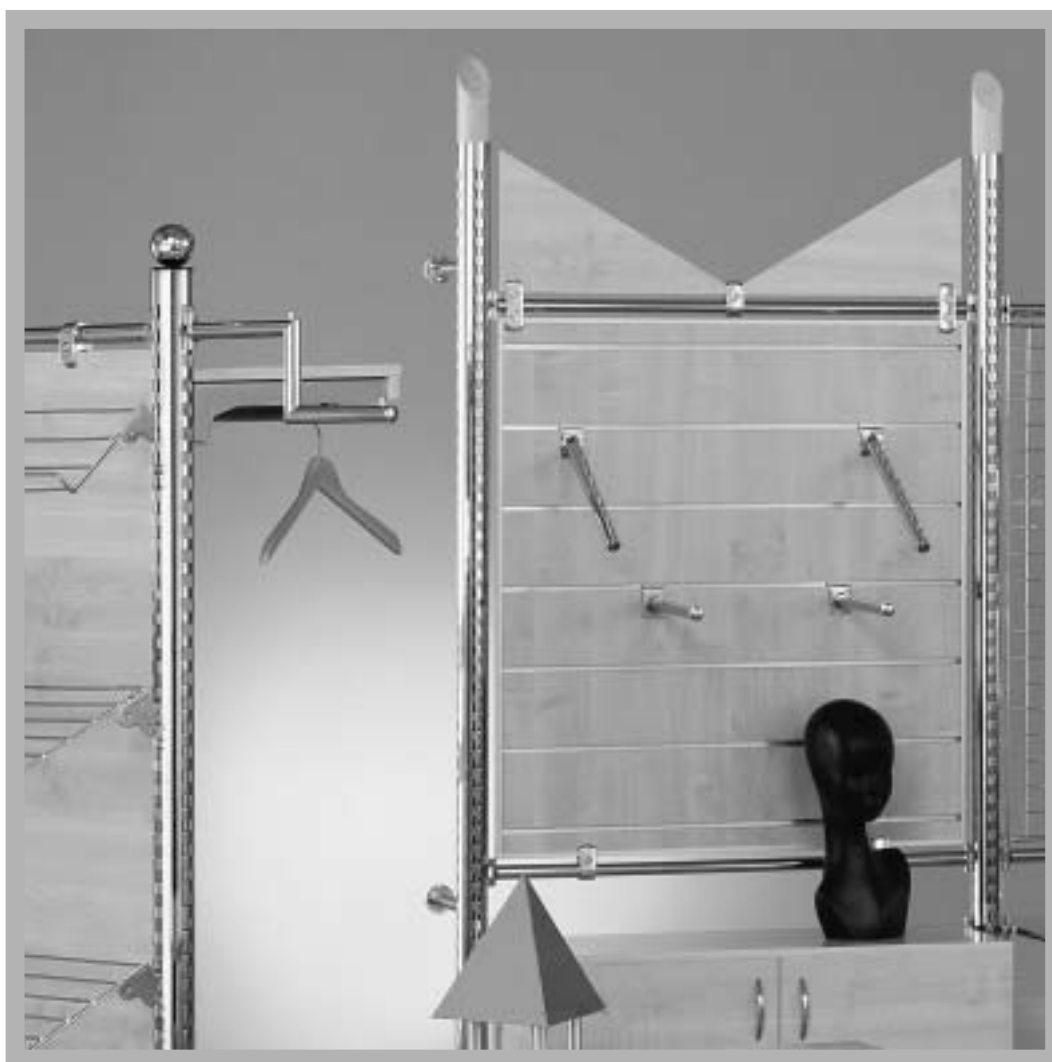




**SHOP
LINE®**

WYPOSAŻENIE SKLEPÓW
AKCESORIA MEBLOWE



RONDO

2011

Noga – profil naścienny



RD850 L = 300
RD850A L = 240
 profil 30 x 30 mm, gr. 2,0 mm,
 podwójna perforacja

CHR MLT SRE

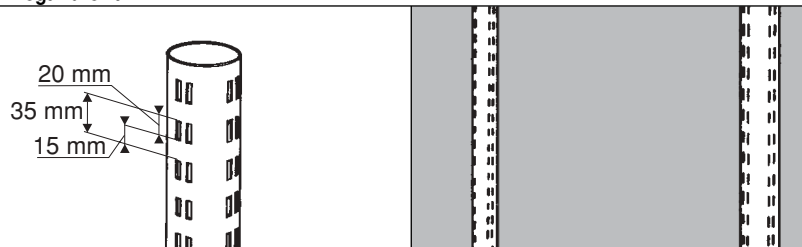
Noga – profil zamknięty



RD851 L = 300
 profil 30 x 30 mm, gr. 2,0 mm,
 podwójna perforacja z dwóch stron

CHR MLT SRE

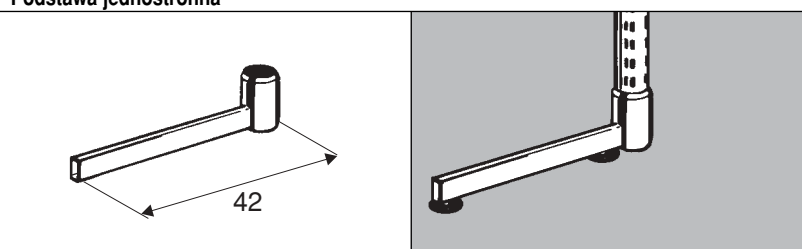
Noga rurowa



RD800 L = 300
RD800A L = 225
RD800B L = 185
RD800C L = 85
RD800D L = 162
 rura Ø60 mm, gr. 2,0 mm
 podwójna perforacja z czterech stron

CHR MLT SRE

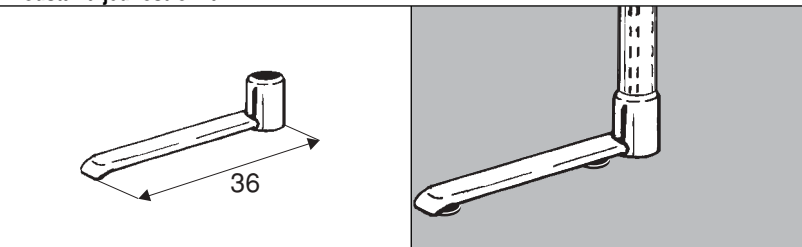
Podstawa jednostronna



RD801A
 profil 40 x 20 mm
 do rury Ø60 mm

CHR MLT SRE

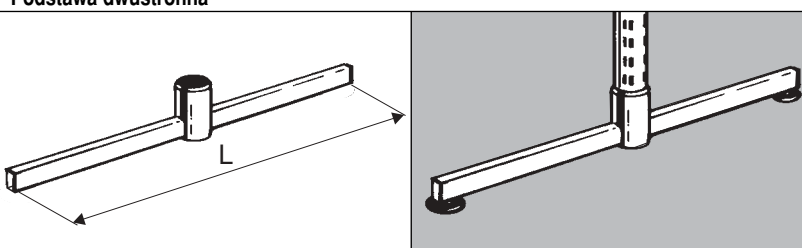
Podstawa jednostronna



RD801B
 rura owalna 50 x 25 mm
 do rury Ø60 mm

CHR MLT SRE

Podstawa dwustronna



RD802A L = 47
RD802B L = 77
 profil 40 x 20 mm
 do rury Ø60 mm

CHR MLT SRE

wykończenie:

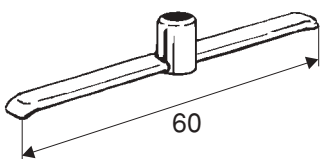
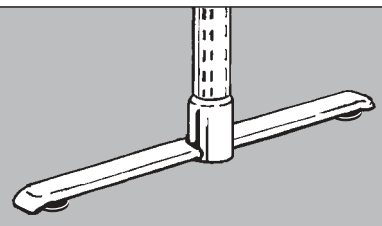
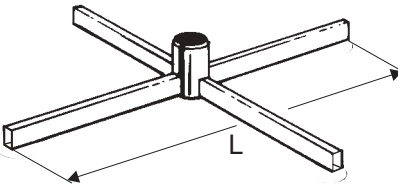
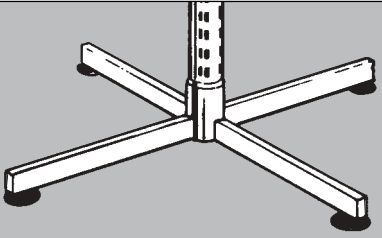
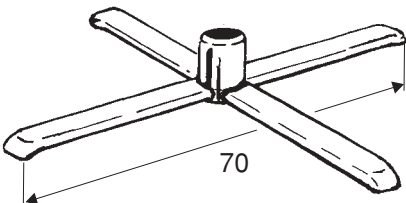
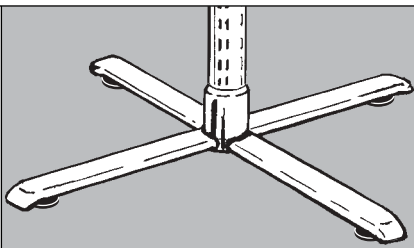
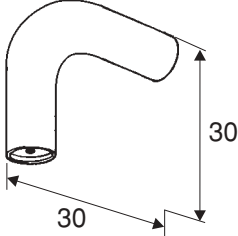
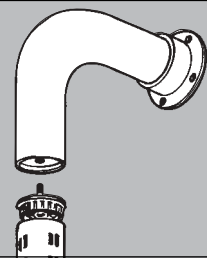
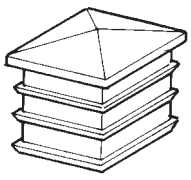
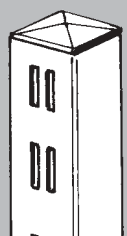
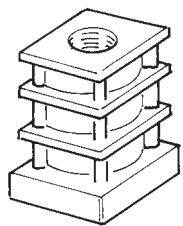

CHR – chrom galwaniczny
 SRE – srebrny

CHM – chrom metalizowany
 BZB – bezbarwny

NAT – naturalny

MLT – szary młotkowy

CZA – czarny

<p>Podstawa dwustronna</p> 		<p>RD802C rura owalna 50 x 25 mm do rury Ø60 mm</p> <p>[CHR] [MLT] [SRE]</p>
<p>Podstawa czterostronna</p> 		<p>RD803A L = 47 RD803B L = 70 profil 40 x 20 mm do rury Ø60 mm</p> <p>[CHR] [MLT] [SRE]</p>
<p>Podstawa czterostronna</p> 		<p>RD803C rura owalna 50 x 25 mm do rury Ø60 mm</p> <p>[CHR] [MLT] [SRE]</p>
<p>Łącznik do ściany</p> 		<p>RD804 rura Ø60 mm gwint M-10</p> <p>[CHR] [MLT] [SRE]</p>
<p>Zaślepka górna (tworzywo, główka – metal)</p> 		<p>AC853 do profilu 30 x 30 mm</p> <p>[CHR]</p>
<p>Wkładka (tworzywo, gwint M-10)</p> 		<p>AC854 do profilu 30 x 30 mm</p> <p>[CZA]</p>

wykończenie:



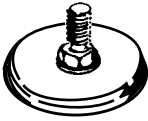

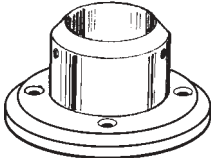
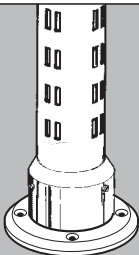






 [CHR] – chrom galwaniczny
[SRE] – srebrny

 [CHM] – chrom metalizowany
[BZB] – bezbarwny

[NAT] – naturalny

[MLT] – szary młotkowy

[CZA] – czarny

<p>Wkładka z gwintem (tworzywo, gwint-metal M-10)</p> 		<p>AC805 do rury Ø60 mm, gr. 2,0 mm</p> <p>CZA</p>
<p>Nóżka regulowana (tworzywo)</p> 		<p>AC806 śruba M-10</p> <p>CZA</p>
<p>Końcówka mocująca z blokadą</p> 		<p>AC807A do rury Ø60 mm</p> <p>CHR MLT SRE</p>
<p>Zaślepka (tworzywo, główka metal)</p> 		<p>AC808A do rury Ø60 mm CHR</p> <p>AC808B do rury Ø60 mm tworzywo CZA</p>
<p>Kula ozdobna (tworzywo)</p> 		<p>RD809 do śruby gwint M-10</p> <p>CHM</p>
<p>Zakończenie ukośne nogi rurowej (drewno)</p> 		<p>RD810 do rury Ø60 mm, gr. 2,0 mm</p> <p>NAT</p>

wykończenie:

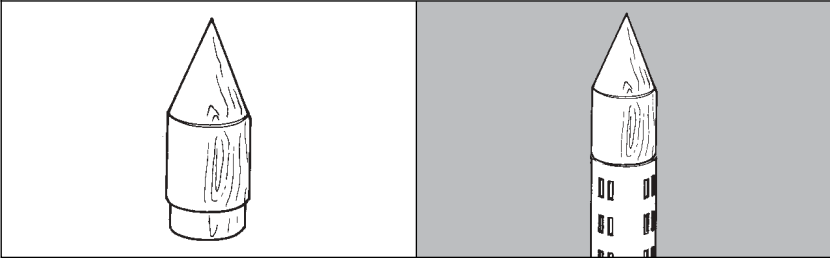
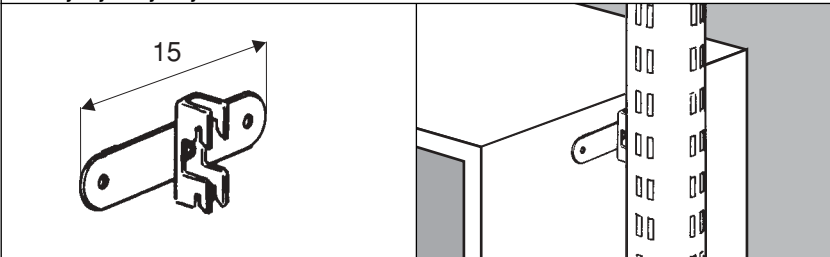
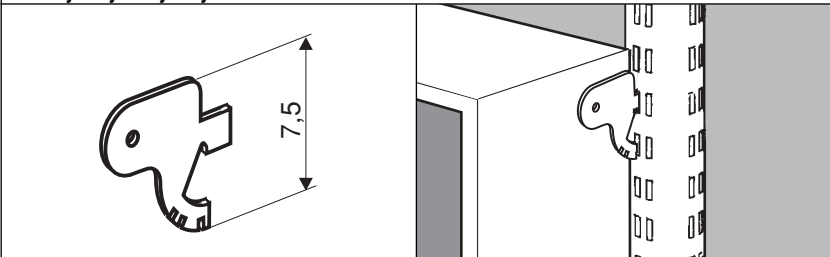
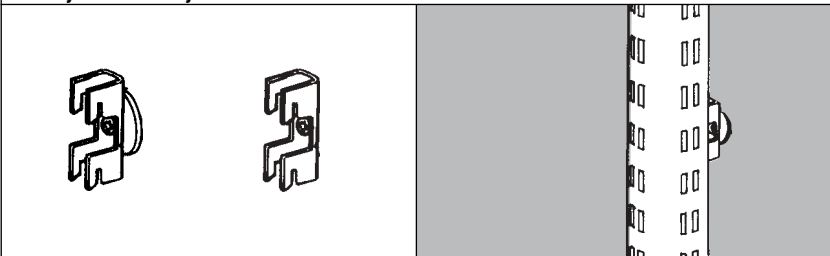
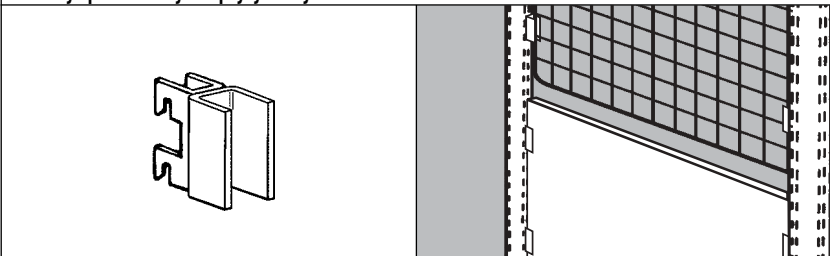
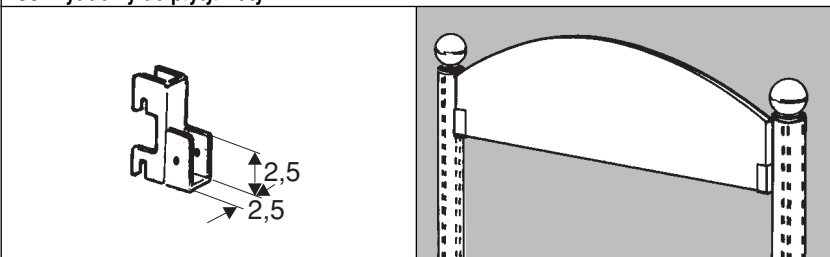
CHR – chrom galwaniczny
SRE – srebrny

CHM – chrom metalizowany
BZB – bezbarwny

NAT – naturalny

MLT – szary młotkowy

CZA – czarny

Zakończenie stożkowe nogi rurowej (drewno)		RD811 do rury Ø60 mm, gr. 2,0 mm <input type="checkbox"/> NAT
Uchwyt symetryczny do szafek		RD812 na rurę Ø60 mm <input type="checkbox"/> CHR <input type="checkbox"/> MLT <input type="checkbox"/> SRE
Uchwyt asymetryczny do szafek		RD813 na rurę Ø60 mm/na profil 30 x 30 mm <input type="checkbox"/> CHR <input type="checkbox"/> MLT <input type="checkbox"/> SRE
Uchwyt uniwersalny		RD814 z podkładką na rurę Ø60 mm/na profil 30 x 30 mm RD814A bez podkładki na rurę Ø60 mm/na profil 30 x 30 mm <input type="checkbox"/> CHR <input type="checkbox"/> MLT <input type="checkbox"/> SRE
Uchwyt przelotowy do płyty/kraty		RD814B na rurę Ø60 mm do kraty z TR356 <input type="checkbox"/> CHR <input type="checkbox"/> MLT <input type="checkbox"/> SRE
Uchwyt dolny do płyty/kraty		RD837D na rurę Ø60 mm do kraty z TR356 <input type="checkbox"/> CHR <input type="checkbox"/> MLT <input type="checkbox"/> SRE

wykończenie:

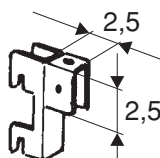
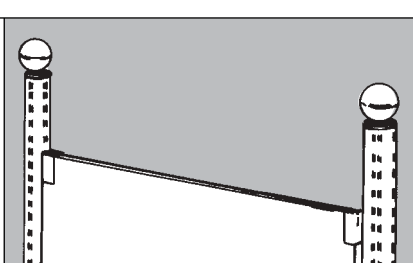
 CHR – chrom galwaniczny
 SRE – srebrny

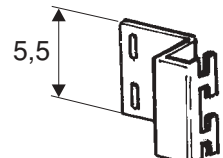
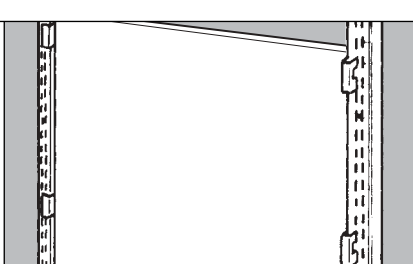
 CHM – chrom metalizowany
 BZB – bezbarwny

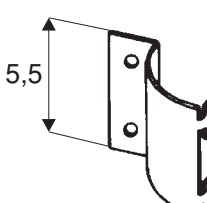
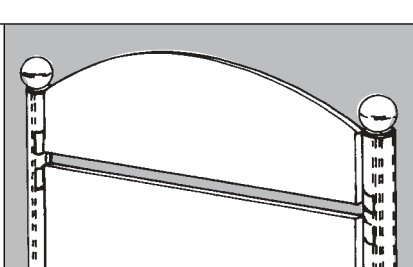
 NAT – naturalny

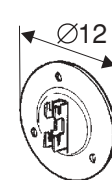
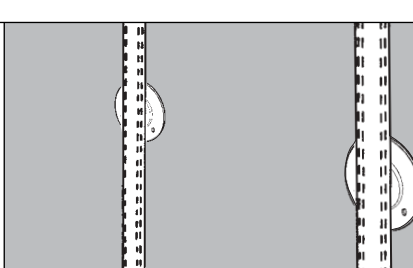
 MLT – szary młotkowy

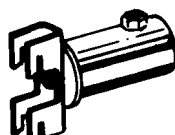
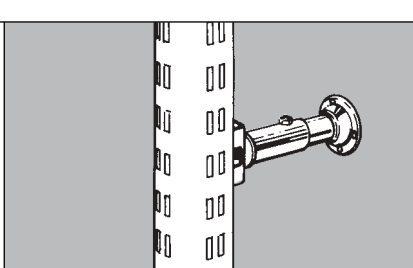
 CZA – czarny

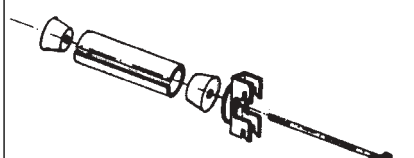
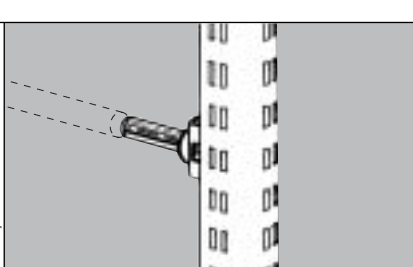
<p>Uchwyt górny do płyty/kraty</p> 		<p>RD837G na rurę Ø60 mm do kraty z TR356</p> <p>CHR MLT SRE</p>
---	---	---

<p>Uchwyt do płyty</p> 		<p>RD852 na profil 30 x 30 mm</p> <p>CHR MLT SRE</p>
---	---	---

<p>Uchwyt do płyty</p> 		<p>RD841 na rurę Ø60 mm</p> <p>CHR MLT SRE</p>
--	--	---

<p>Uchwyt do ściany</p> 		<p>RD860 na rurę Ø60 mm/na profil 30 x 30 mm</p> <p>CHR MLT SRE</p>
--	---	--

<p>Uchwyt dystansowy</p> 		<p>RD815 do rury Ø25 mm na rurę Ø60 mm/na profil 30 x 30 mm</p> <p>CHR MLT SRE</p>
---	---	---

<p>Uchwyt rozporowy (komplet)</p> 		<p>RD816 do rury Ø25 mm na rurę Ø60 mm</p> <p>CHR MLT SRE</p>
--	---	--

wykończenie:

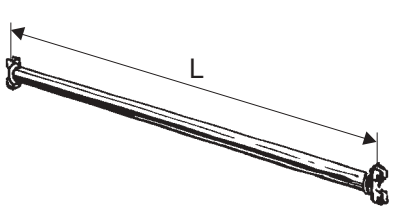
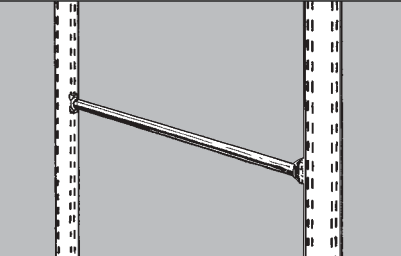
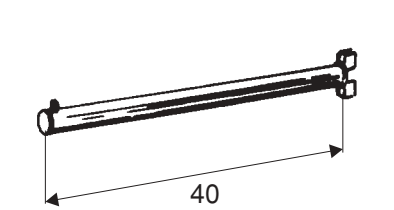
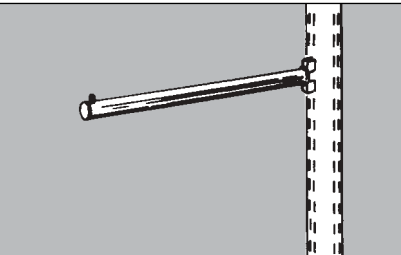
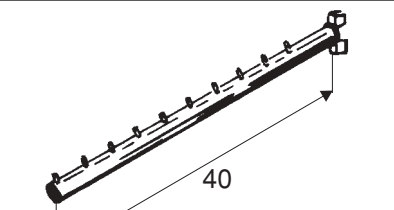
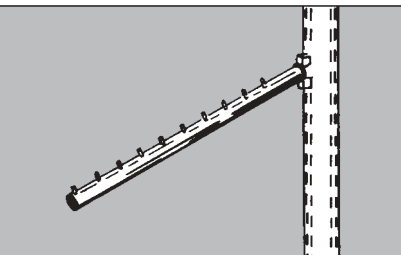
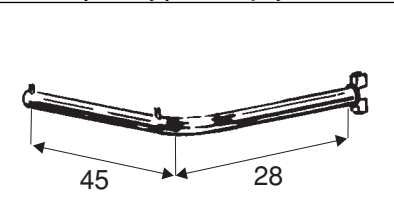
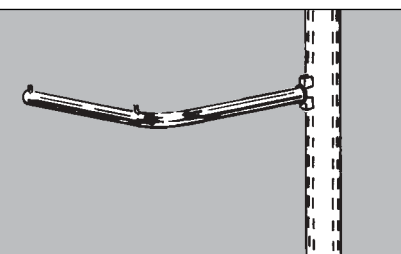
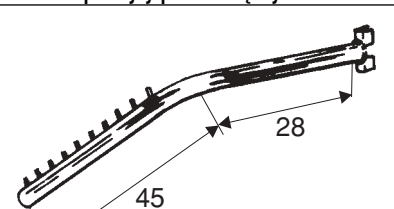
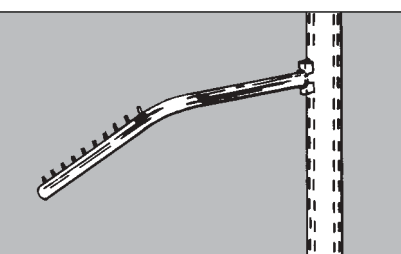
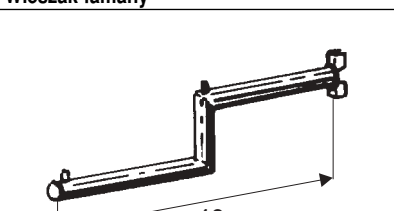
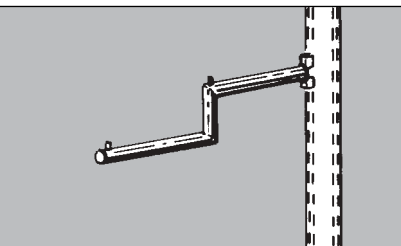
CHR – chrom galwaniczny
SRE – srebrny

CHM – chrom metalizowany
BZB – bezbarwny

NAT – naturalny

MLT – szary młotkowy

CZA – czarny

<p>Łącznik nóg</p> 		<p> RD817A L = 93,6 RD817B L = 63,6 rura Ø25 mm RD817C L = 93,6 RD817D L = 63,6 rura owalna 30 x 15 mm </p> <p>[CHR] [MLT] [SRE]</p>
<p>Wieszak prosty</p> 		<p> RD818 na rurę Ø60 mm/na profil 30 x 30 mm </p> <p>[CHR]</p>
<p>Wieszak pochyły</p> 		<p> RD819 10 bolców na rurę Ø60 mm/na profil 30 x 30 mm </p> <p>[CHR]</p>
<p>Wieszak poziomy prawoskrętny</p> 		<p> RD820 na rurę Ø60 mm/na profil 30 x 30 mm </p> <p>[CHR]</p>
<p>Wieszak pochyły prawoskrętny</p> 		<p> RD821 9 bolców na rurę Ø60 mm/na profil 30 x 30 mm </p> <p>[CHR]</p>
<p>Wieszak łamany</p> 		<p> RD822 na rurę Ø60 mm/na profil 30 x 30 mm </p> <p>[CHR]</p>

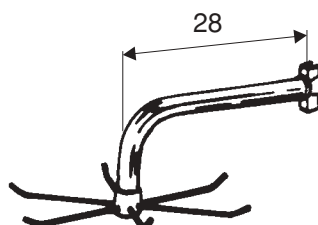
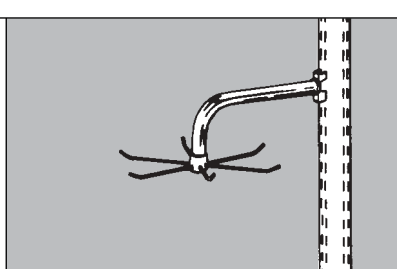
wykończenie:
 [CHR] – chrom galwaniczny
 [SRE] – srebrny

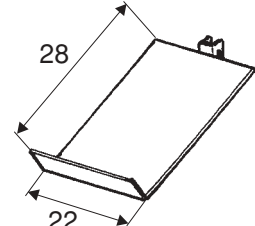
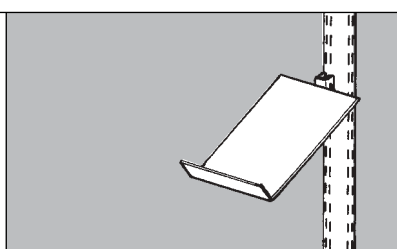
[CHM] – chrom metalizowany
 [BZB] – bezbarwny

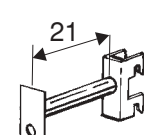
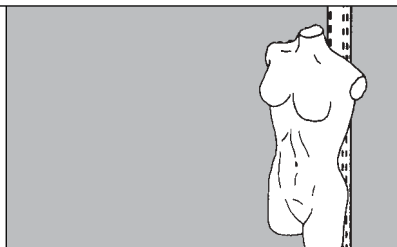
[NAT] – naturalny

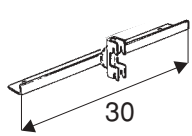
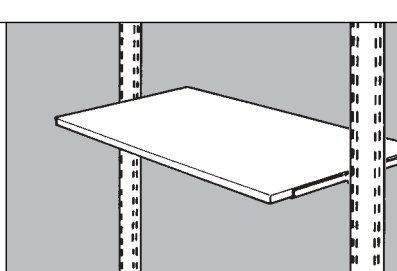
[MLT] – szary młotkowy

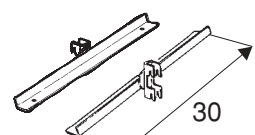
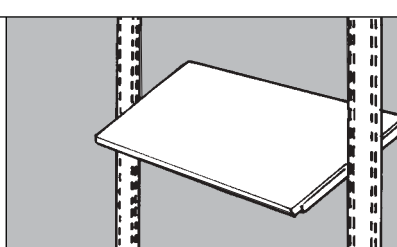
[CZA] – czarny

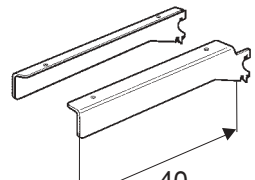
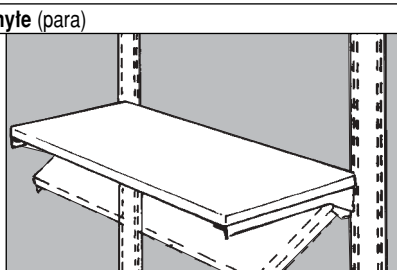
Wieszak galanteryjny		RD823 na rurę Ø60 mm/na profil 30 x 30 mm
		CHR

Półka pochyła		RD848 na rurę Ø60 mm/na profil 30 x 30 mm
		MLT SRE

Wieszak do torsów		RD849 na rurę Ø60 mm/na profil 30 x 30 mm
		CHR MLT SRE

Wspornik półki symetryczny poziomy		art. RD831 na rurę Ø60 mm
		CHR MLT SRE

Wsporniki półki symetryczne pochyłe (para)		art. RD832 na rurę Ø60 mm
		CHR MLT SRE

Wsporniki półki asymetryczne poziome/pochyłe (para)		art. RD833 na rurę Ø60 mm/na profil 30 x 30 mm
		CHR MLT SRE

wykończenie:

CHR – chrom galwaniczny

CHM – chrom metalizowany

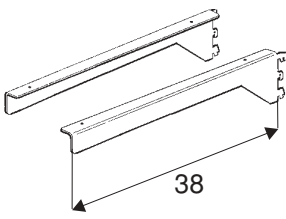
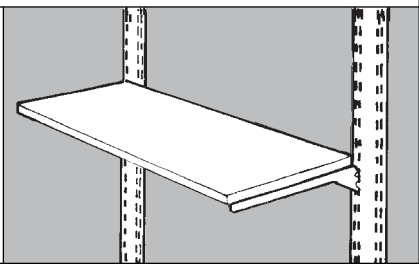
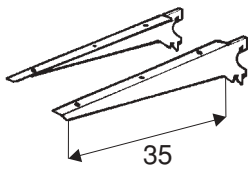
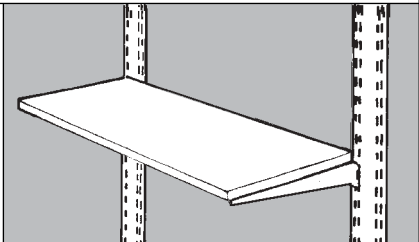
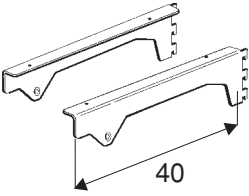
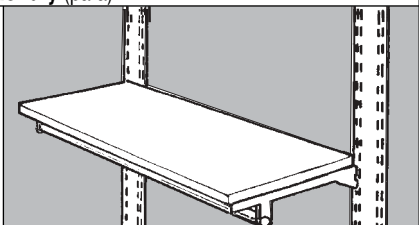
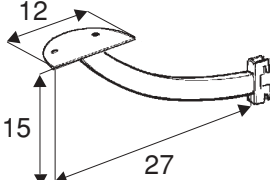
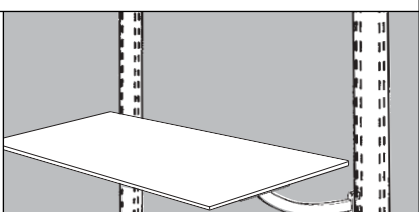
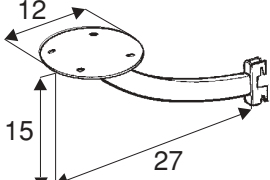
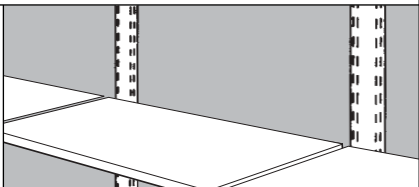
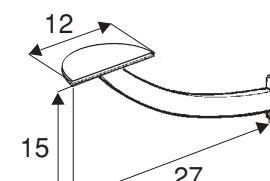
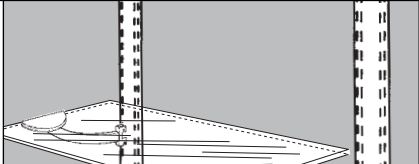
NAT – naturalny

MLT – szary młotkowy

CZA – czarny

SRE – srebrny

BZB – bezbarwny

<p>Wsporniki półki (para)</p> 		<p>RD833A na rurę Ø60 mm/na profil 30 x 30 mm</p> <p>[MLT] [SRE]</p>
<p>Wsporniki półki (para)</p> 		<p>RD833B na rurę Ø60 mm/na profil 30 x 30 mm</p> <p>[CHR]</p>
<p>Wsporniki półki asymetryczne z uchwytami do rury (para)</p> 		<p>RD834 do rury Ø25 mm, L = 96 na rurę Ø60 mm/na profil 30 x 30 mm</p> <p>[CHR] [MLT] [SRE]</p>
<p>Wspornik pojedynczy półki płytowej</p> 		<p>RD855P prawy RD855L lewy na rurę Ø60 mm/na profil 30 x 30 mm</p> <p>[CHR] [MLT] [SRE]</p>
<p>Wspornik podwójny półki płytowej</p> 		<p>RD856 na rurę Ø60 mm/na profil 30 x 30 mm</p> <p>[CHR] [MLT] [SRE]</p>
<p>Wspornik pojedynczy półki szklanej</p> 		<p>RD857P prawy RD857L lewy na rurę Ø60 mm/na profil 30 x 30 mm do szkła gr. max. 6 mm</p> <p>[CHR] [MLT] [SRE]</p>

wykończenie:
 [CHR] – chrom galwaniczny
 [SRE] – srebrny

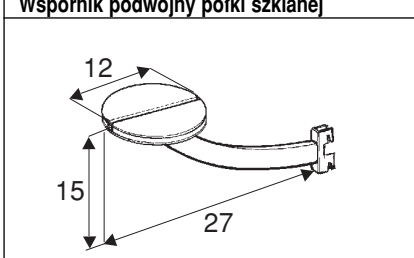
[CHM] – chrom metalizowany
 [BZB] – bezbarwny

[NAT] – naturalny

[MLT] – szary młotkowy

[CZA] – czarny

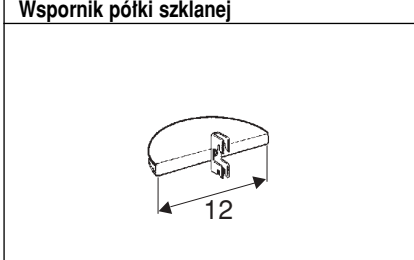
Wspornik podwójny półki szklanej



RD858
na rurę Ø60 mm/na profil 30 x 30 mm
do szkła gr. max. 6 mm

CHR MLT SRE

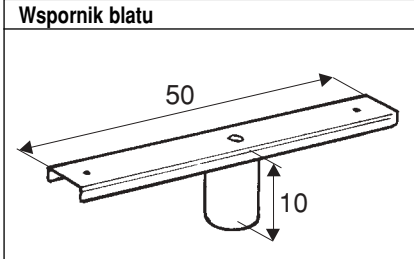
Wspornik półki szklanej



RD859
na rurę Ø60 mm
do szkła gr. max. 6 mm

CHR MLT SRE

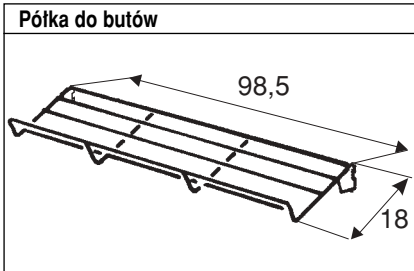
Wspornik blatu



RD840
do rury Ø60 mm
ze śrubą M-10

CHR MLT SRE

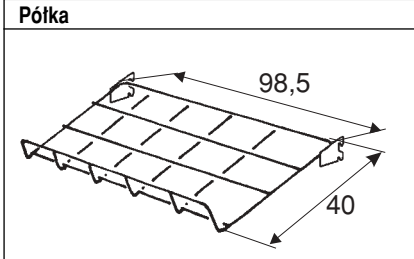
Półka do butów



RD835
na rurę Ø60 mm/na profil 30 x 30 mm

CHR

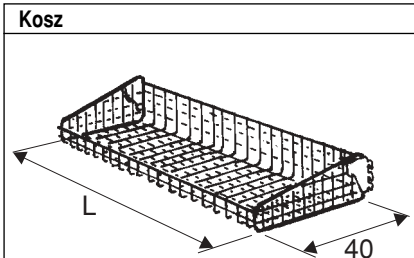
Półka



RD836A
na rurę Ø60 mm/na profil 30 x 30 mm

CHR

Kosz



RD838A L = 68,5
RD838B L = 98,5
na rurę Ø60 mm/na profil 30 x 30 mm

CHR

wykończenie:

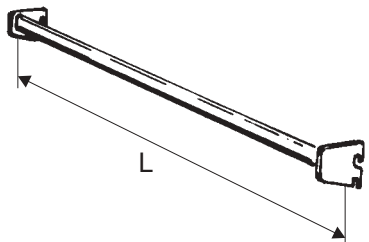
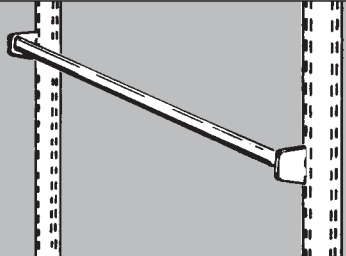
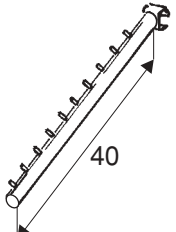
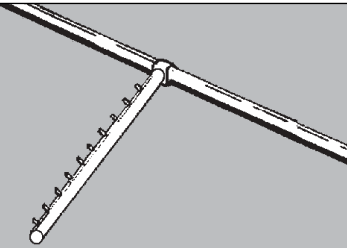
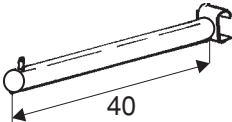
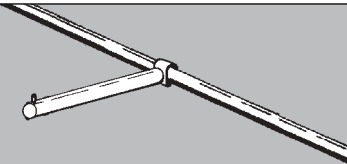
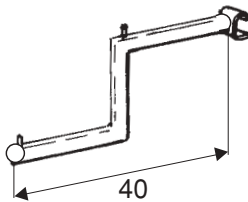
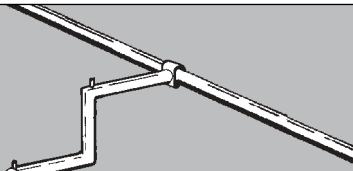
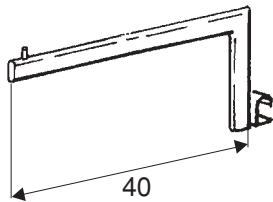
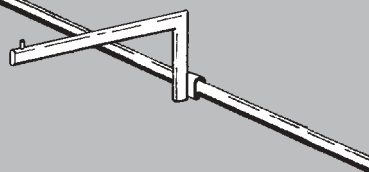
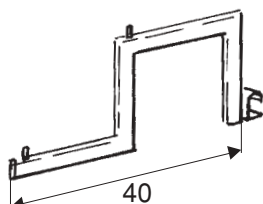
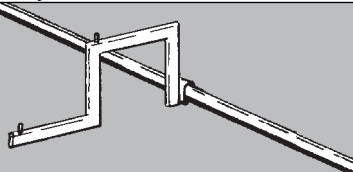
CHR – chrom galwaniczny
SRE – srebrny

CHM – chrom metalizowany
BZB – bezbarwny

NAT – naturalny

MLT – szary młotkowy

CZA – czarny

<p>Wspornik z rury owalnej na wieszaki</p> 		<p>RD824A L = 68,5 RD824B L = 98,5 rura owalna 30 x 15 mm na rurę Ø60 mm/na profil 30 x 30 mm</p> <p>[CHR] [MLT] [SRE]</p>
<p>Wieszak pochyty na wspornik z rury owalnej</p> 		<p>RD825 10 bolców rura Ø25 mm RD825A 10 bolców rura owalna 30 x 15 mm</p> <p>[CHR]</p>
<p>Wieszak prosty na wspornik z rury owalnej</p> 		<p>RD826 rura Ø25 mm RD826A rura owalna 30 x 15 mm</p> <p>[CHR]</p>
<p>Wieszak łamany na wspornik z rury owalnej</p> 		<p>RD827 rura Ø25 mm RD827A rura owalna 30 x 15 mm</p> <p>[CHR]</p>
<p>Wieszak prosty podniesiony na wspornik z rury owalnej</p> 		<p>RD861 rura owalna 30 x 15 mm</p> <p>[CHR]</p>
<p>Wieszak łamany podniesiony na wspornik z rury owalnej</p> 		<p>RD862 rura owalna 30 x 15 mm</p> <p>[CHR]</p>

wykończenie:

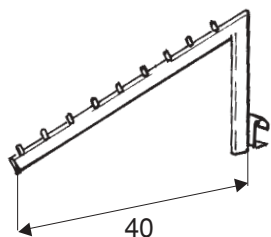
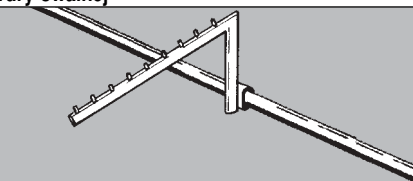
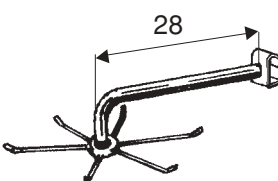
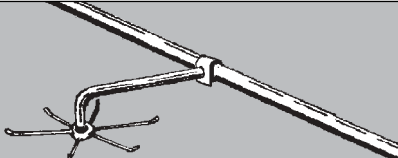

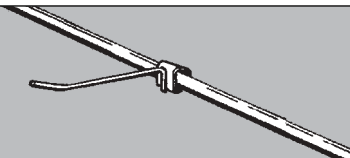

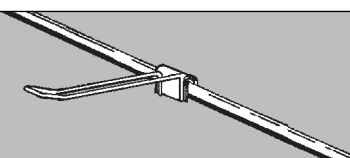
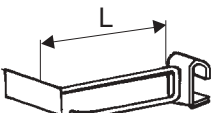
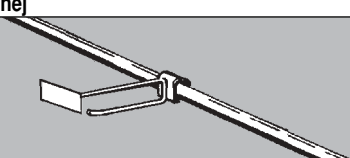
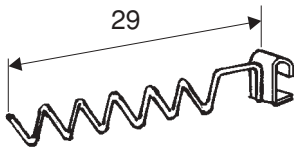
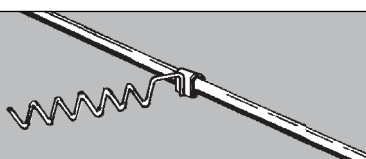
 [CHR] – chrom galwaniczny
 [SRE] – srebrny

 [CHM] – chrom metalizowany
 [BZB] – bezbarwny

[NAT] – naturalny

[MLT] – szary młotkowy

[CZA] – czarny

Wieszak pochyty podniesiony na wspornik z rury owalnej		RD863 9 bolców rura owalna 30 x 15 mm
		[CHR]
Wieszak galanteryjny na wspornik z rury owalnej		RD842
		[CHR]
Wieszak pojedynczy na wspornik z rury owalnej		RD843A L = 15 RD843B L = 20 RD843C L = 30
		[CHR]
Wieszak podwójny na wspornik z rury owalnej		RD844A L = 15 RD844B L = 20 RD844C L = 30
		[CHR]
Wieszak z plakieta cenowa na wspornik z rury owalnej		RD845A L = 15 RD845B L = 20 RD845C L = 30
		[CHR]
Wieszak zygzakowy na wspornik z rury owalnej		RD846
		[CHR]

wykończenie:

[CHR] – chrom galwaniczny
 [SRE] – srebrny

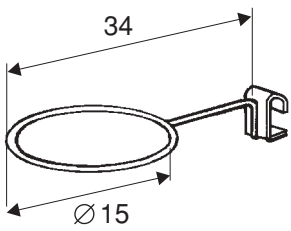
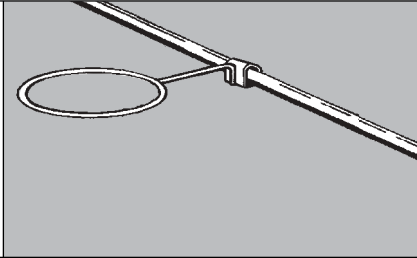
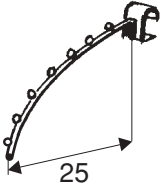
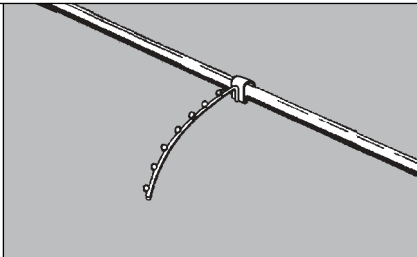
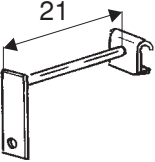
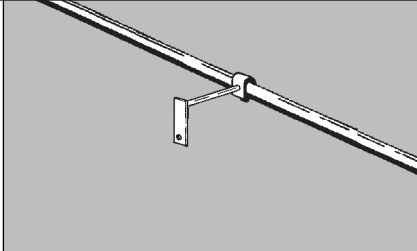
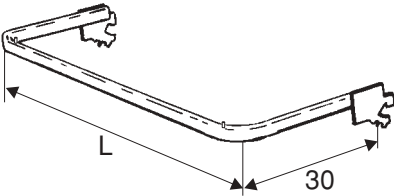
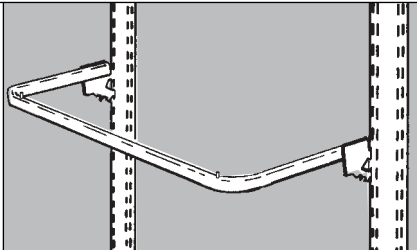
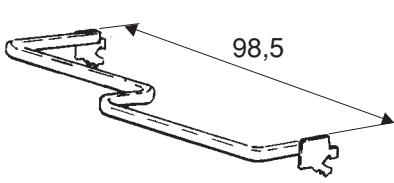
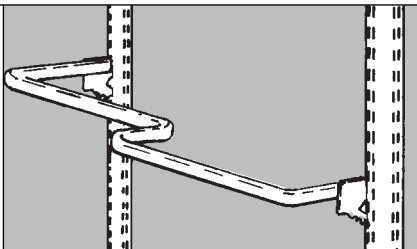
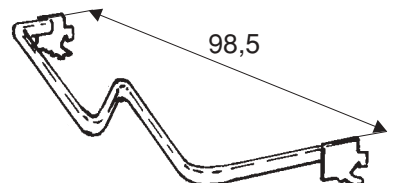
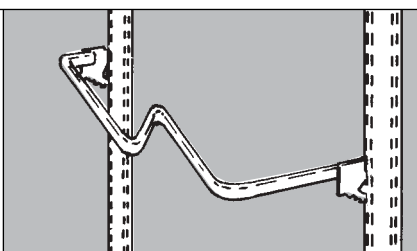
[CHM] – chrom metalizowany
 [BZB] – bezbarwny

[NAT] – naturalny

[MLT] – szary młotkowy

[CZA] – czarny



<p>Wieszak do pitek na wspornik z rury owalnej</p> 		<p>RD847</p> <p>[CHR]</p>
<p>Wieszak łukowy na wspornik z rury owalnej</p> 		<p>RD864 7 kulek</p> <p>[CHR]</p>
<p>Wieszak do torsów na wspornik z rury owalnej</p> 		<p>RD865</p> <p>[CHR]</p>
<p>Wieszak ramowy</p> 		<p>RD828A L = 68,5 RD828B L = 98,5 rura owalna 30 x 15 mm na rurę Ø60 mm/na profil 30 x 30 mm</p> <p>[CHR]</p>
<p>Wieszak ramowy gięty</p> 		<p>RD829L lewy rura owalna 30 x 15 mm na rurę Ø60 mm/na profil 30 x 30 mm</p> <p>[CHR]</p>
<p>Wieszak ramowy gięty</p> 		<p>RD829P prawy rura owalna 30 x 15 mm na rurę Ø60 mm/na profil 30 x 30 mm</p> <p>[CHR]</p>

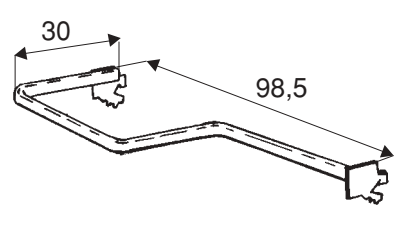
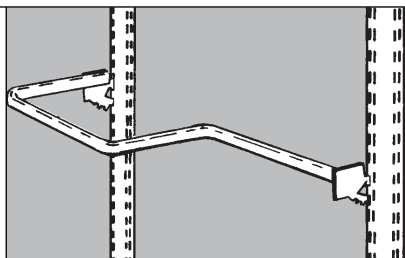
wykończenie:

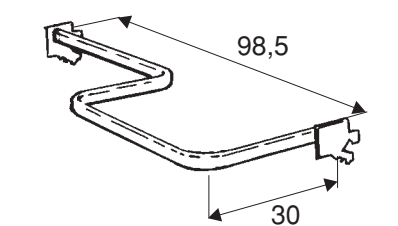
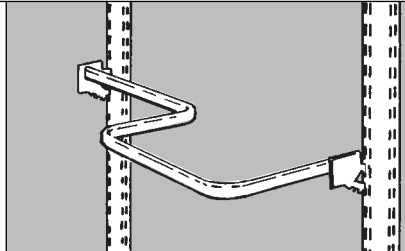
[CHR] – chrom galwaniczny
[SRE] – srebrny[CHM] – chrom metalizowany
[BZB] – bezbarwny

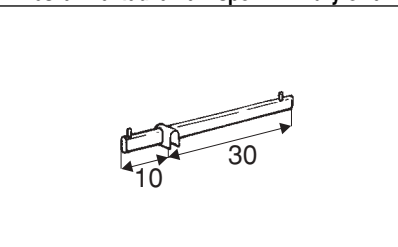
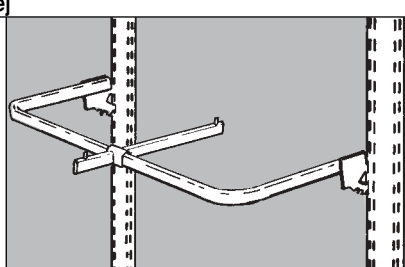
[NAT] – naturalny

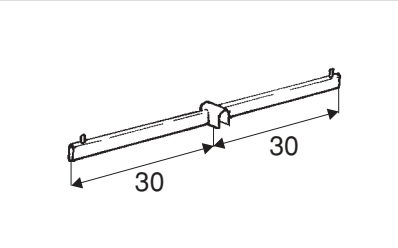
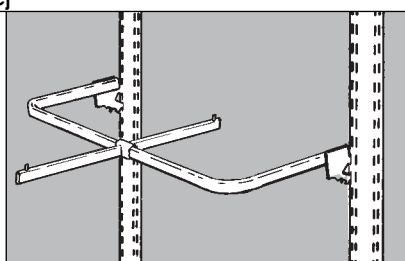
[MLT] – szary młotkowy

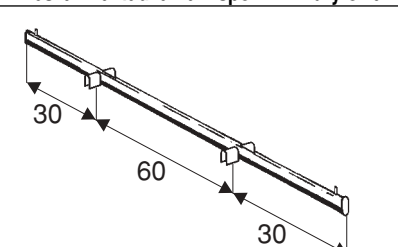
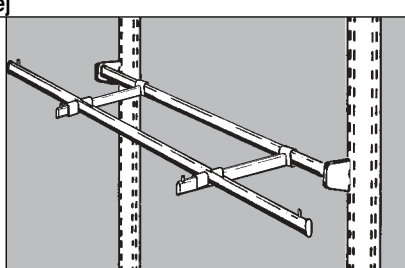
[CZA] – czarny

Wieszak ramowy gięty		RD830L lewy rura owalna 30 x 15 mm na rurę Ø60 mm/na profil 30 x 30 mm
		[CHR]

Wieszak ramowy gięty		RD830P prawy rura owalna 30 x 15 mm na rurę Ø60 mm/na profil 30 x 30 mm
		[CHR]

Wieszak nakładka na wspornik z rury owalnej		RD866 rura owalna 30 x 15 mm
		[CHR]

Wieszak nakładka na wspornik z rury owalnej		RD867 rura owalna 30 x 15 mm
		[CHR]

Wieszak nakładka na wspornik z rury owalnej		RD868 rura owalna 30 x 15 mm
		[CHR]

wykończenie:

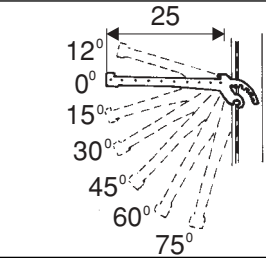
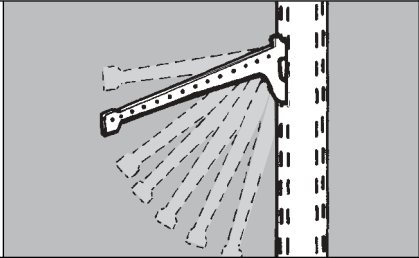
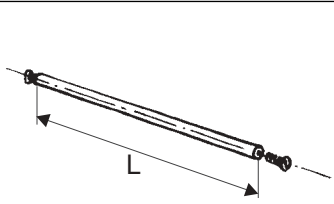
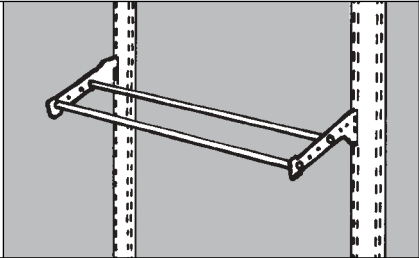
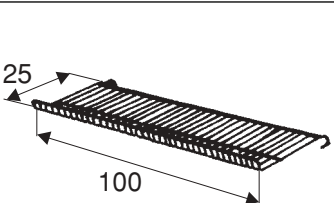
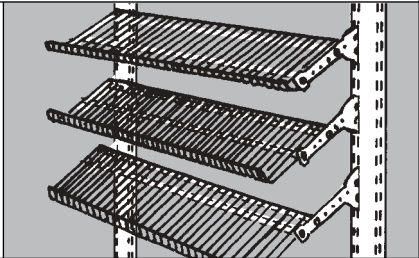
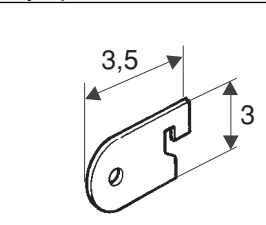
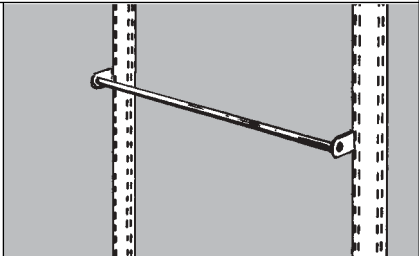
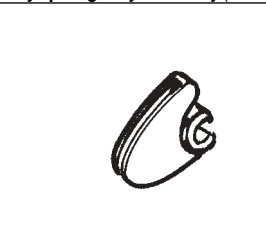
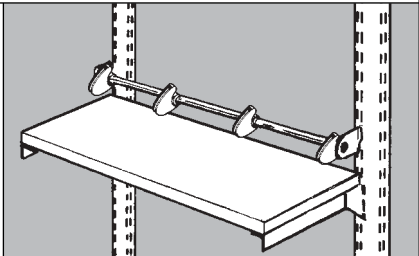
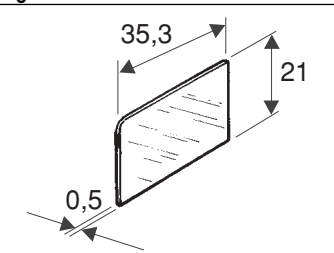
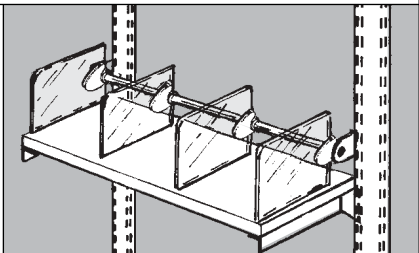
[CHR] – chrom galwaniczny
[SRE] – srebrny

[CHM] – chrom metalizowany
[BZB] – bezbarwny

[NAT] – naturalny

[MLT] – szary młotkowy

[CZA] – czarny

<p>Wspornik półki poziomy/pochyły</p> 		<p>MK16.314 na rurę Ø60 mm/na profil 30 x 30 mm</p> <p>CHR</p>
<p>Łącznik wsporników półki (z parą śrub)</p> 		<p>MK34.22 L = 100 MK34.24 L = 50 do MK16.314, MK34.10</p> <p>CHR</p>
<p>Półka</p> 		<p>MK22.97 do MK16.314, MK34.22</p> <p>CHR</p>
<p>Uchwyt łącznika</p> 		<p>MK34.10 do MK34.22, MK34.24 na rurę Ø60 mm/na profil 30 x 30 mm</p> <p>CHR</p>
<p>Uchwyt przegrody szklanej (PCV)</p> 		<p>MK34.29</p> <p>BZB</p>
<p>Przegroda szklana</p> 		<p>MK19.48</p> <p>BZB na zamówienie</p>

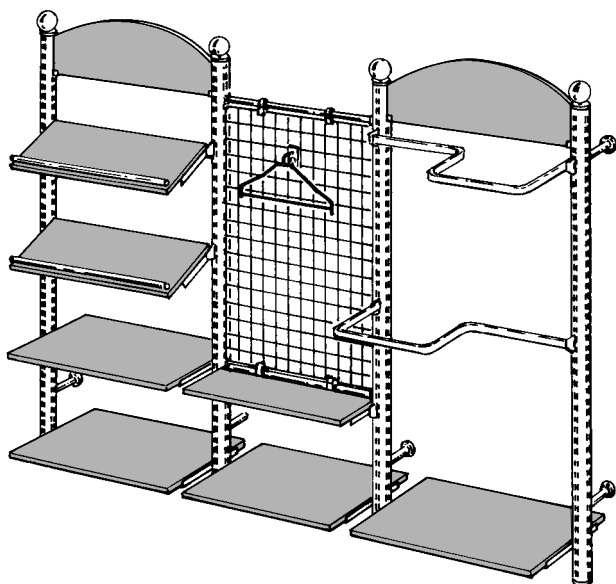
wykończenie:
CHR – chrom galwaniczny
SRE – srebrny

CHM – chrom metalizowany
BZB – bezbarwny

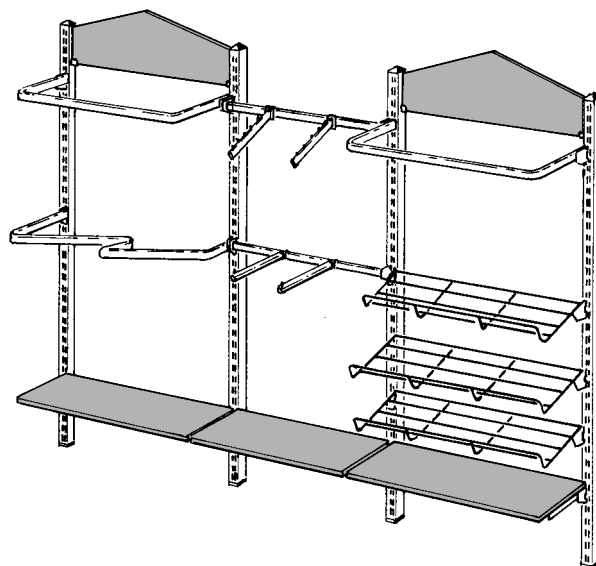
NAT – naturalny

MLT – szary młotkowy

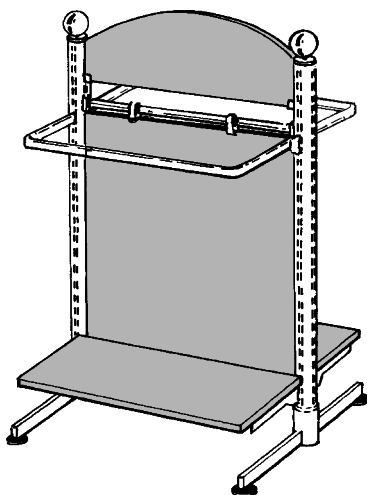
CZA – czarny



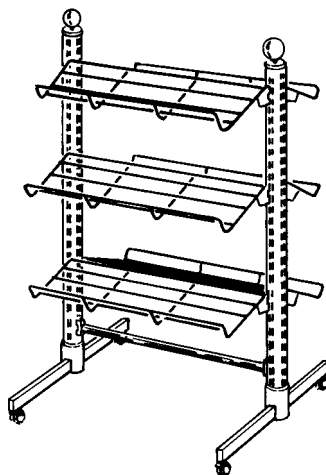
Zestaw przyścienny
(rura $\varnothing 60$ mm)



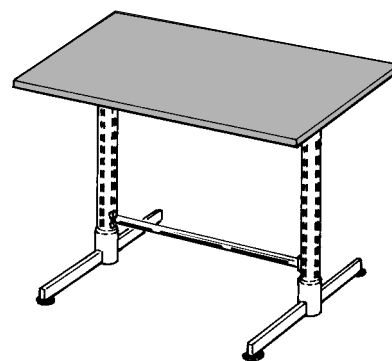
Zestaw przyścienny
(profil 30 x 30 mm)



Gondola
(rura $\varnothing 60$ mm)



Stender obuwniczy
(rura $\varnothing 60$ mm)



Lada
(rura $\varnothing 60$ mm)

System **RONDO** to najpowszechniej stosowany w Europie standard mebli dla każdej branży poza spożywczą, w którym elementem nośnym jest czterostronnie perforowana stalowa rura o średnicy 60 mm. Na tej bazie tworzy się rozbudowane formy przestrzenne, m.in.: lada, stoły, stanowiska wyspowe, gondole, stojaki, podstawy do torsów oraz kompozycje przyścienne. Zestawy naścienne buduje się na profilach jednostronnie perforowanych (system **UNIVERSAL**).

Wszystkie wymiary podano w centymetrach, chyba że w opisie artykułu jest inne oznaczenie. Jeśli w opisie artykułu nie podano materiału, z którego został wykonany, oznacza to, że jest stalowy. Elementy rurowe, blaszane oraz druciane wykonane ze stali gatunkowych. W artykułach chromowanych powłoka galwaniczna składa się z trzech warstw (nikiel matowy, nikiel błyszczący, chrom błyszczący). Oznaczenia MLT, SRE w odniesieniu do artykułów metalowych określają kolory uzyskane metodą malowania proszkowego.

Podstawowe moduły konstrukcyjne (rozpiętość półek) wynoszą 60, 90 i 100 cm.

Półki, plecy, blaty, zwieńczenia, szafki itp. z płyty wiórowej, laminowanej, jak również elementy ze szkła i lusterek wykonujemy na zamówienie.

Uwaga: wygląd artykułów może różnić się nieznacznie od rysunków oraz zdjęć zawartych w katalogu.

Uwaga: artykuły do użytku jedynie we wnętrzach – bez kontaktu z wilgocią. Czyścić wyłącznie środkami do konserwacji powierzchni chromowanych i malowanych proszkowo.