



**SHOP
LINE®**

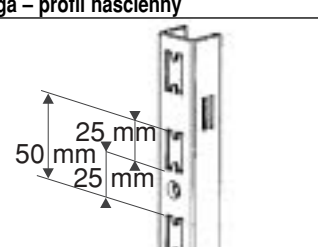
WYPOSAŻENIE SKLEPÓW
AKCESORIA MEBLOWE



UNIVERSAL

2011/2012

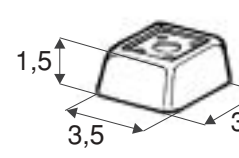
Noga – profil naścienny



UV1 L = 240
profil 30 x 25 mm, gr. 2 mm
perforacja podwójna – skok 50 mm

CHR SRE

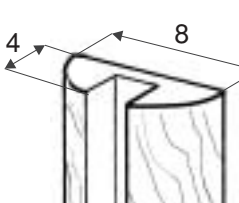
Zakończenie profilu (tworzywo)



UV8
do UV1

CHM

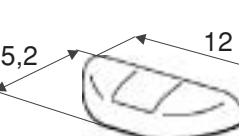
Listwa dekoracyjna (MDF)



UV3 L = 240
do UV1

KLO BUK GRU

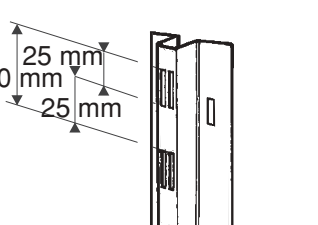
Zakończenie listwy dekoracyjnej (tworzywo)



UV5
do UV3

CHM

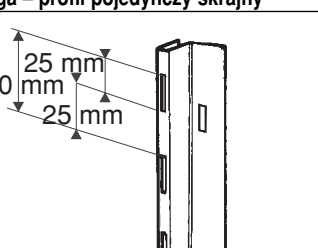
Noga – profil podwójny środkowy



UV2A L = 200
UV2B L = 240
perforacja podwójna – skok 50 mm

CHR

Noga – profil pojedynczy skrajny



UV3B L = 240
perforacja pojedyncza – skok 50 mm

CHR

wykończenie:

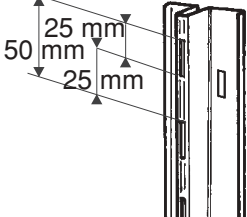
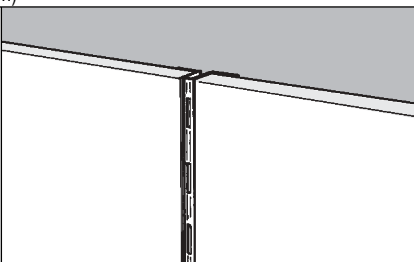
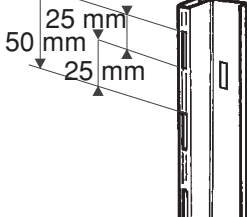
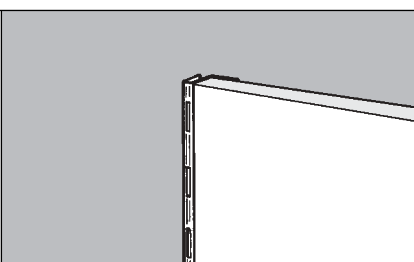
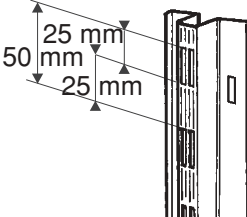
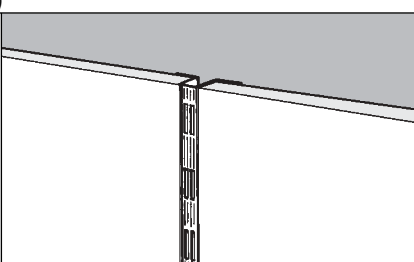

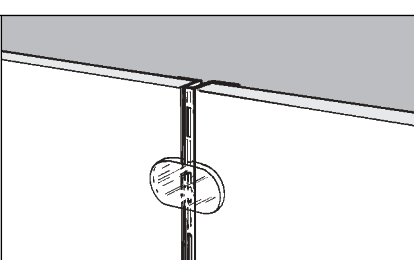
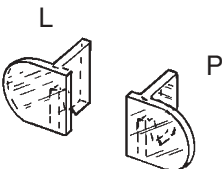
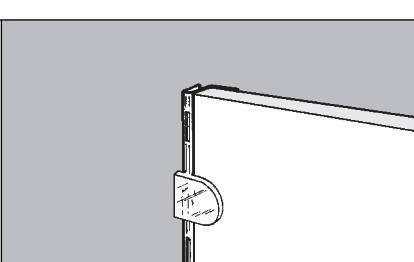
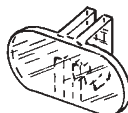
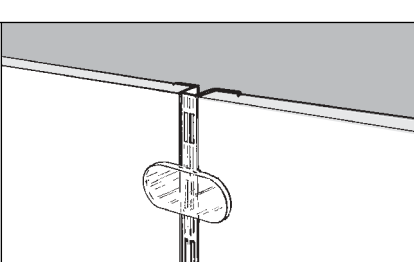
CHR – chrom galwaniczny
CHM – chrom metalizowany

SAT – nikiel satynowy
SRE – srebrny

KLO – klon
BUK – buk

GRU – grusza
NAT – naturalny

CZA – czarny
BZB – bezbarwny

<p>Noga – profil pojedynczy środkowy (aluminium)</p> 		<p>UV24 L = 240 perforacja pojedyncza – skok 50 mm</p> <p>[ALU]</p>
<p>Noga – profil pojedynczy skrajny (aluminium)</p> 		<p>UV25 L = 240 perforacja pojedyncza – skok 50 mm</p> <p>[ALU]</p>
<p>Noga – profil podwójny środkowy (aluminium)</p> 		<p>UV26 L = 240 perforacja podwójna – skok 50 mm</p> <p>[ALU]</p>
<p>Uchwyt pleców płytowych (plexi)</p> 		<p>UV27 do UV24</p> <p>[BZB]</p>
<p>Uchwyt pleców płytowych (plexi)</p> 		<p>UV28L lewy UV28P prawy do UV3B, UV25</p> <p>[BZB]</p>
<p>Uchwyt pleców płytowych (plexi)</p> 		<p>UV29 do UV2A, UV2B, UV26</p> <p>[BZB]</p>

wykończenie:

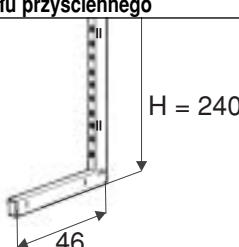
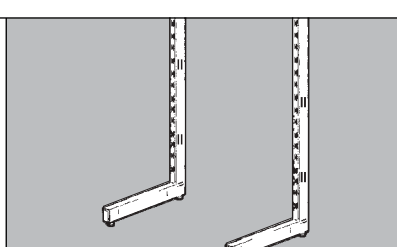
 [CHR] – chrom galwaniczny
 [CHM] – chrom metalizowany

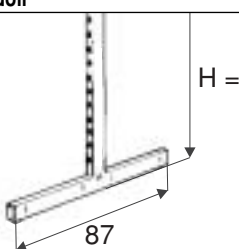
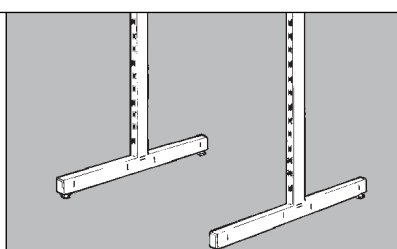
 [SAT] – nikiel satynowy
 [SRE] – srebrny

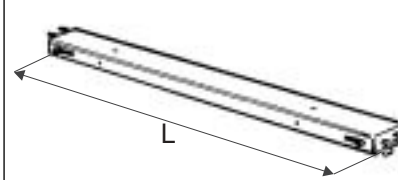
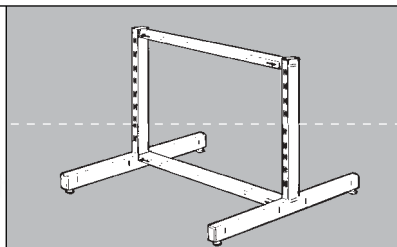
 [KLO] – klon
 [BUK] – buk

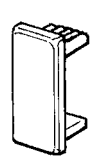
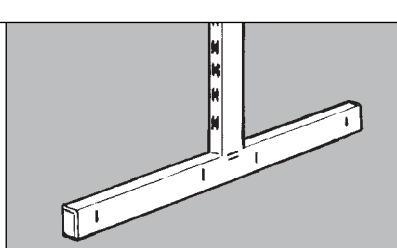
 [GRU] – grusza
 [NAT] – naturalny

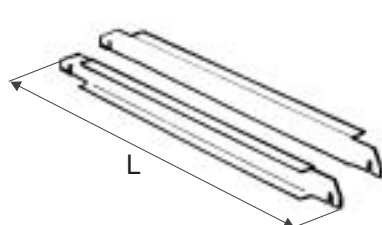
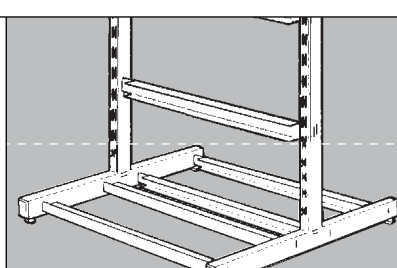
 [CZA] – czarny
 [BZB] – bezbarwny

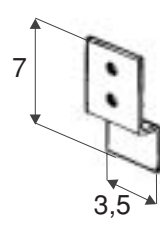
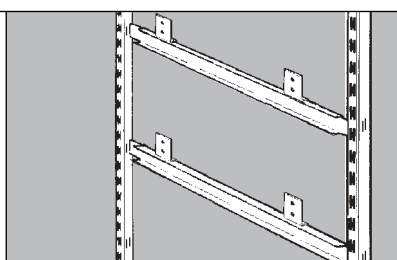
Noga regatu przyściennego				UV9 profil 50 x 30 mm perforacja podwójna – skok 50 mm

Noga gondoli				UV10 profil 50 x 30 mm perforacja podwójna – skok 50 mm

Łącznik nóg regatu/gondoli				UV11A L = 60 UV11B L = 90 profil 50 x 15 mm do UV9, UV10

Zaślepka (tworzywo)				UV49 do profilu 50 x 30 mm

Łączniki nóg regatu/podstaw gondoli (para)				UV18A L = 60 UV18B L = 90 do UV1, UV9, UV10

Uchwyt pleców płytowych				UV20 do UV18A, UV18B

wykończenie:

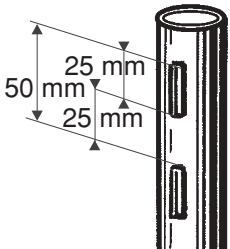
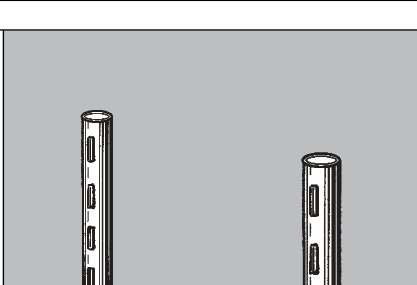
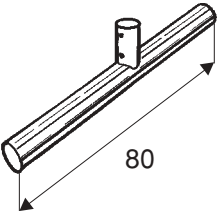
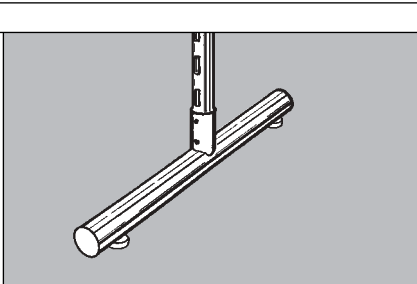
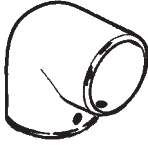
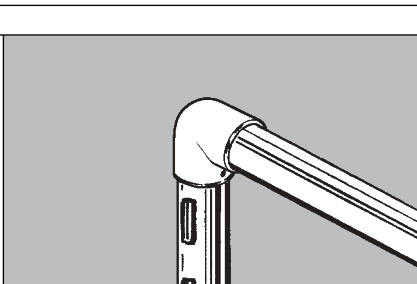
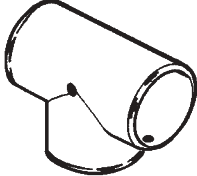
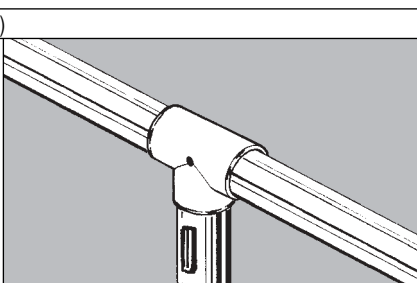
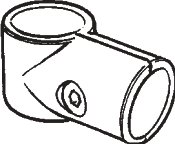
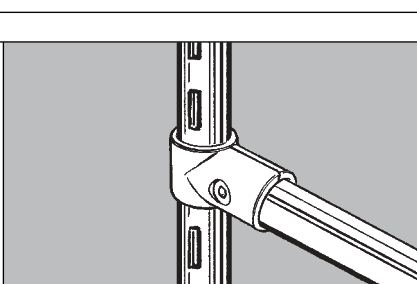
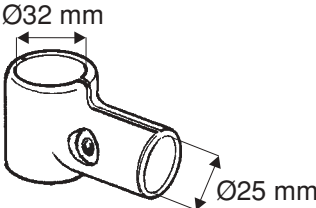
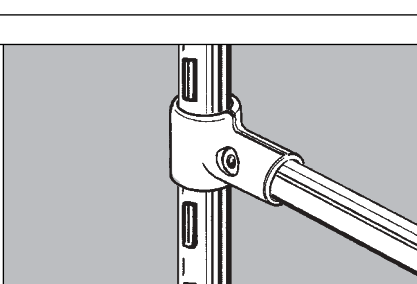
CHR – chrom galwaniczny
 CHM – chrom metalizowany

SAT – nikiel satynowy
 SRE – srebrny

KLO – klon
 BUK – buk

GRU – grusza
 NAT – naturalny

ALU – aluminiowy
 BZB – bezbarwny

<p>Noga rurowa</p> 		<p>UV30 L = 300 rura Ø32 mm, gr. 1,2 mm perforacja pojedyncza z dwóch stron – skok 50 mm</p> <p>CHR</p>
<p>Podstawa z blokadą</p> 		<p>UV31 rura Ø40 mm, gr. 1,2 mm do rury Ø32 mm</p> <p>CHR</p>
<p>Narożnik 90° z blokadą (aluminium)</p> 		<p>AC982A do rury Ø32 mm</p> <p>CHR</p>
<p>Łącznik trzykierunkowy z blokadą (aluminium)</p> 		<p>AC983A do rury Ø32 mm</p> <p>CHR</p>
<p>Złącze typ T (aluminium)</p> 		<p>TR659 do rury Ø32 mm</p> <p>CHM</p>
<p>Złącze redukcyjne typ T (aluminium)</p> 		<p>TR659A do rur Ø32/Ø25 mm</p> <p>CHM</p>

wykończenie:

 CHR – chrom galwaniczny
 CHM – chrom metalizowany

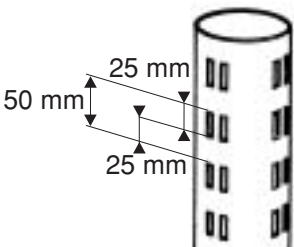
 SAT – nikiel satynowy
 SRE – srebrny

 KLO – klon
 BUK – buk

 GRU – grusza
 NAT – naturalny

 CZA – czarny
 BZB – bezbarwny

Noga rurowa

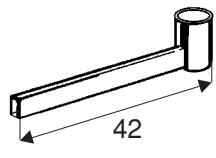
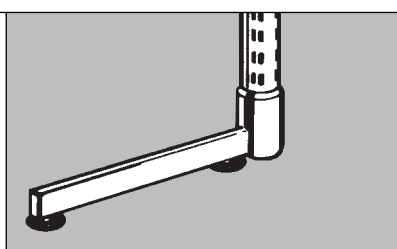


UV50 L = 300
 UV50A L = 238
 UV50B L = 148
 UV50C L = 85

rura Ø50 mm, gr. 1,5 mm
 perforacja podwójna z czterech stron
 – skok 50 mm

CHR SRE

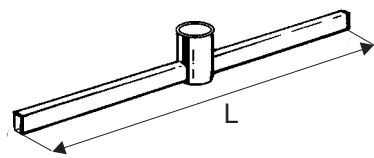
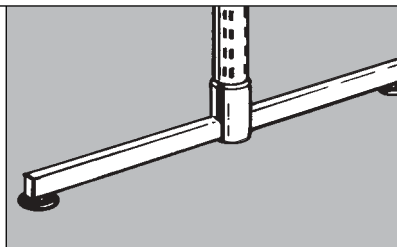
Podstawa jednostronna

RG1056
 profil 40 x 20 mm
 do rury Ø50 mm

CHR SRE

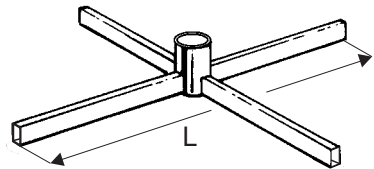
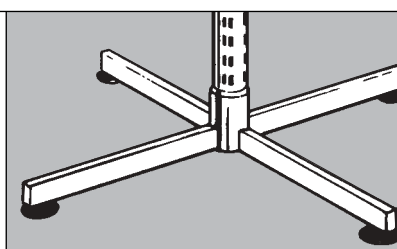
Podstawa dwustronna

RG1057A L = 47
 RG1057B L = 77
 profil 40 x 20 mm
 do rury Ø50 mm

CHR SRE

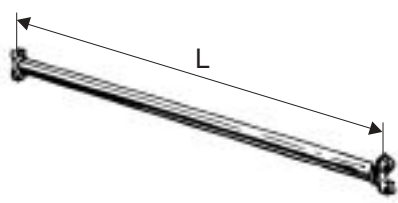
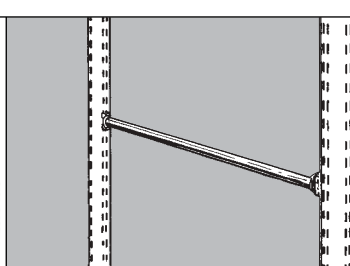
Podstawa czterostronna

RG1058A L = 47
 RG1058B L = 70
 profil 40 x 20 mm
 do rury Ø50 mm

CHR SRE

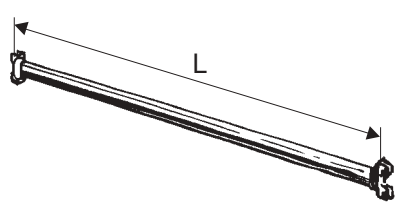
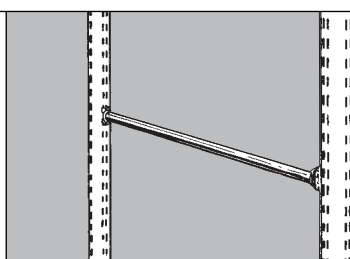
Łącznik nóg (rura Ø25 mm)

UV65A L = 83,5
 do pótek L = 90
 na wspornikach UV22B, UV23A,
 UV23B
 UV65B L = 89,5
 do pótek L = 90
 na wspornikach UV63, UV64

CHR SRE

Łącznik nóg (rura owalna 30 x 15 mm)

UV66A L = 83,5
 do pótek L = 90
 na wspornikach UV22B, UV23A,
 UV23B
 UV66B L = 89,5
 do pótek L = 90
 na wspornikach UV63, UV64

CHR SRE

wykończenie:

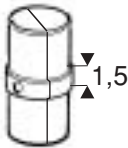



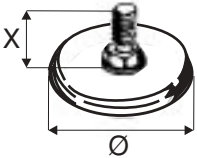

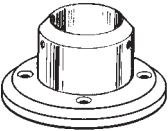
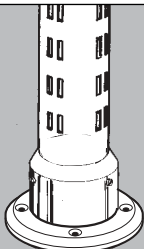




CHR – chrom galwaniczny
 CHM – chrom metalizowany

SAT – nikiel satynowy
 SRE – srebrny

KLO – klon
 BUK – buk

GRU – grusza
 NAT – naturalny

CZA – czarny
 BZB – bezbarwny

<p>Przedłużka (aluminium)</p> 		<p>AC1006 do rury Ø50 mm</p> <p>[CHM] [SRE]</p>
<p>Wkładka z gwintem (tworzywo)</p> 		<p>AC945 do rury Ø50 mm</p> <p>[CZA]</p>
<p>Nóżka regulowana (tworzywo, śruba M-10)</p> 		<p>AC946 X = 60 mm Ø = 50 mm</p> <p>[CZA]</p>
<p>Końcówka mocująca z blokadą</p> 		<p>AC958 do rury Ø50 mm</p> <p>[CHR] [SRE]</p>
<p>Zaślepka (tworzywo, główka – metal)</p> 		<p>AC944 do rury Ø50 mm</p> <p>[CHR]</p>
<p>Zakończenie kulowe (tworzywo)</p> 		<p>RD809 Ø 65 mm do śruby gwint M-10</p> <p>[CHM]</p>

wykończenie:

 [CHR] – chrom galwaniczny
 [CHM] – chrom metalizowany

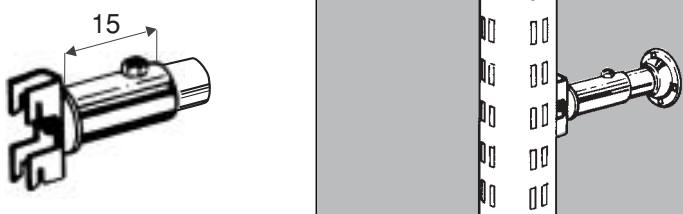
 [SAT] – nikiel satynowy
 [SRE] – srebrny

 [KLO] – klon
 [BUK] – buk

 [GRU] – grusza
 [NAT] – naturalny

 [CZA] – czarny
 [BZB] – bezbarwny

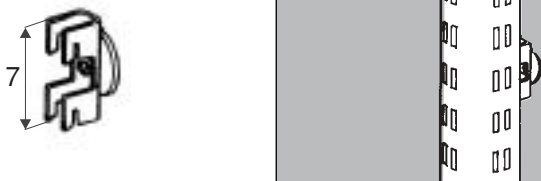
Uchwyt dystansowy



UV55
z rurą Ø25 mm
L = 17

CHR SRE


Uchwyt uniwersalny



UV56
z podkładką

CHR SRE

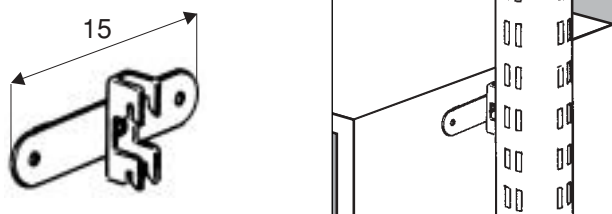
Uchwyt rozporowy (komplet)



UV57
do rury Ø25 mm

CHR SRE

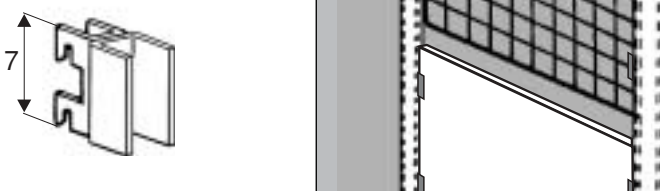
Uchwyt symetryczny do szafek



UV58

CHR SRE

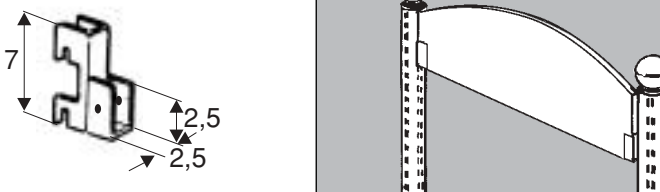
Uchwyt przelotowy do płyty/kraty



UV60
do kraty z KR356

CHR SRE

Uchwyt dolny do płyty/kraty



UV61
do kraty z KR356

CHR SRE

wykończenie:

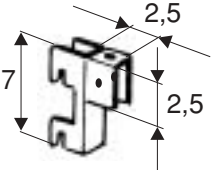
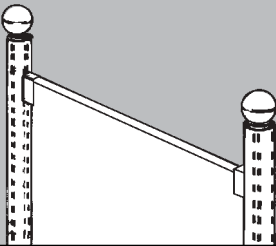
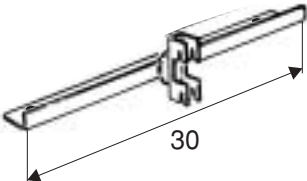
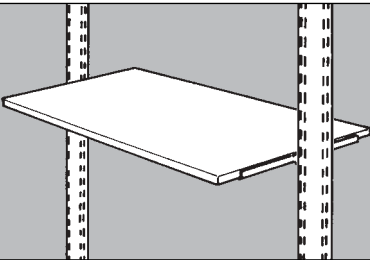
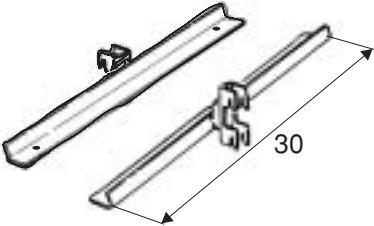
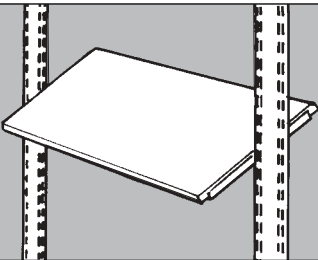
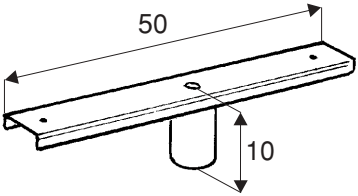
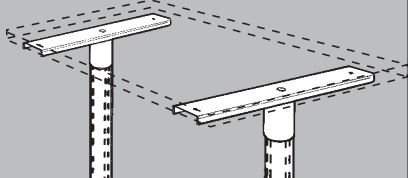
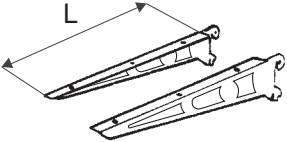
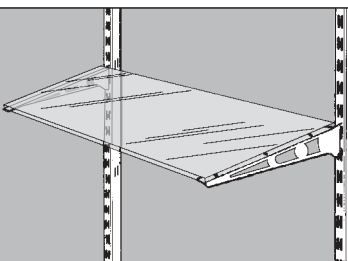
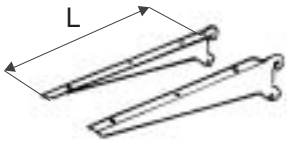
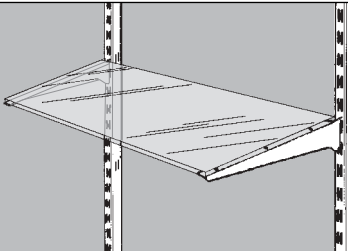
CHR – chrom galwaniczny
CHM – chrom metalizowany

SAT – nikiel satynowy
SRE – srebrny

KLO – klon
BUK – buk

GRU – grusza
NAT – naturalny

CZA – czarny
BZB – bezbarwny

<p>Uchwyt górny do płyty/kraty</p> 		<p>UV62 do kraty z KR356</p> <p>CHR SRE</p>
<p>Wspornik półki symetryczny poziomy</p> 		<p>UV63</p> <p>CHR SRE</p>
<p>Wsporniki półki symetryczne pochylone (para)</p> 		<p>UV64</p> <p>CHR SRE</p>
<p>Wspornik blatu</p> 		<p>RG1063 ze śrubą M-10 do rury Ø50 mm</p> <p>CHR SRE</p>
<p>Wsporniki półki poziome/pochylone (para)</p> 		<p>UV22B L = 40</p> <p>CHR SRE</p>
<p>Wsporniki półki poziome/pochylone (para)</p> 		<p>UV23A L = 30 UV23B L = 40</p> <p>CHR SRE</p>

wykończenie:

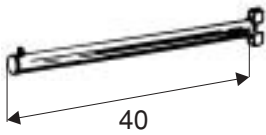
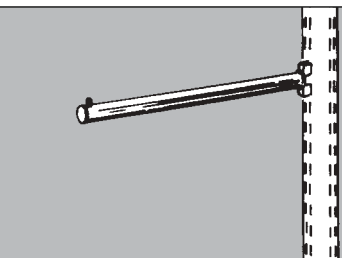
 CHR – chrom galwaniczny
 CHM – chrom metalizowany

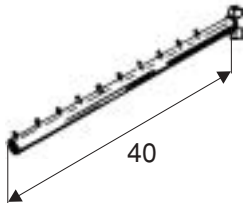
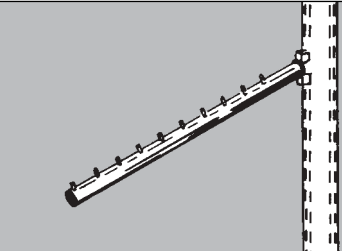
 SAT – nikiel satynowy
 SRE – srebrny

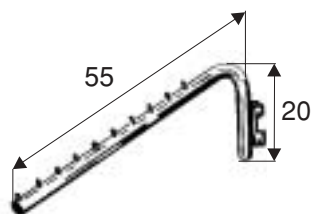
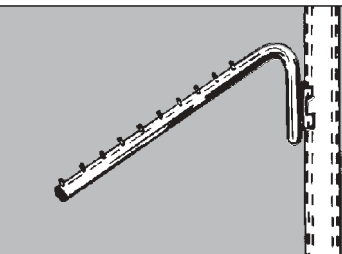
 KLO – klon
 BUK – buk

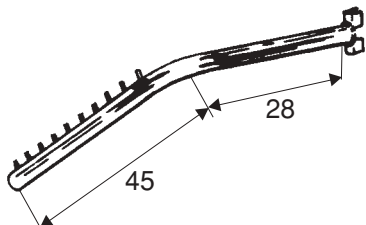
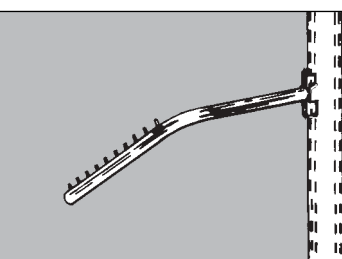
 GRU – grusza
 NAT – naturalny

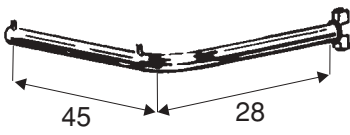
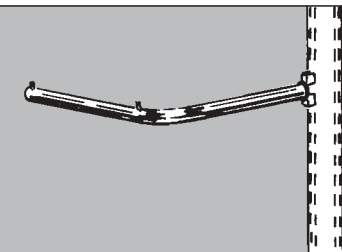
 CZA – czarny
 BZB – bezbarwny

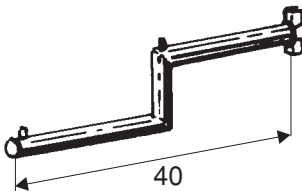
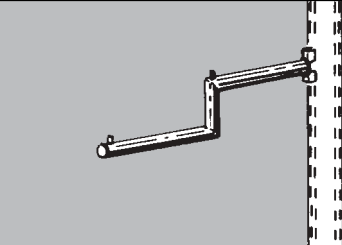
Wieszak prosty		UV67 rura Ø25 mm
		CHR

Wieszak pochyty		UV68 10 bolców rura Ø25 mm
		CHR

Wieszak pochyty		UV69 10 bolców rura Ø25 mm
		CHR

Wieszak pochyty prawoskrętny		UV70 10 bolców rura Ø25 mm
		CHR

Wieszak poziomy prawoskrętny		UV73
		CHR

Wieszak łamany		UV74
		CHR

wykończenie:

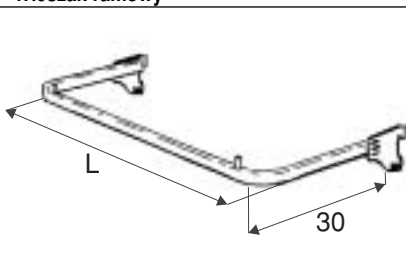
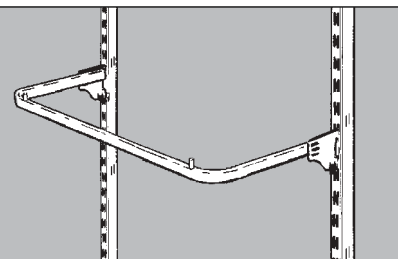
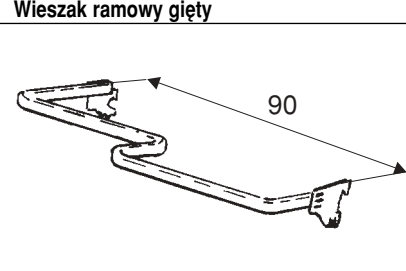
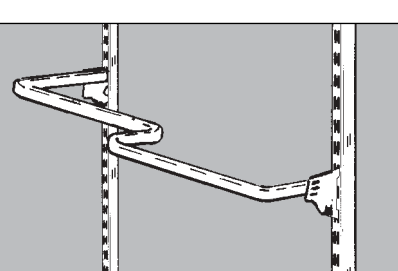
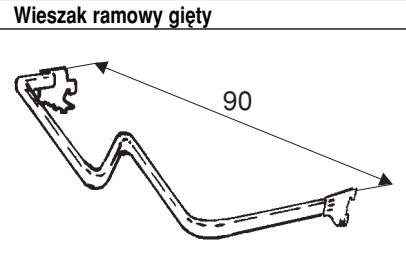
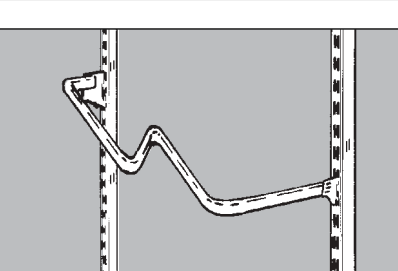
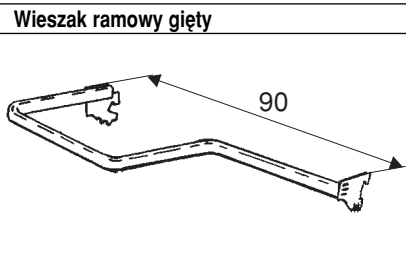
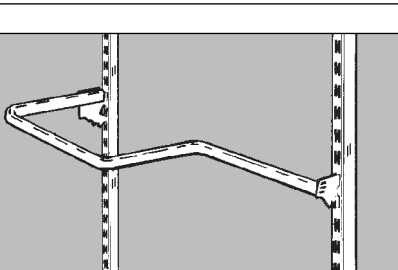
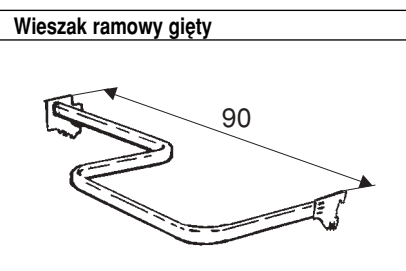
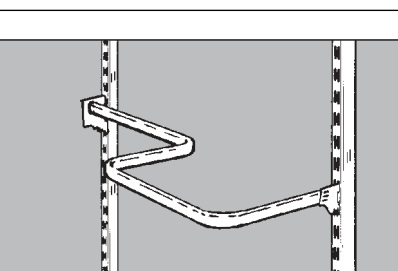
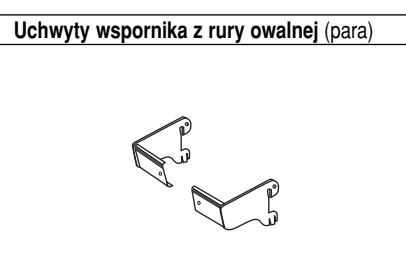
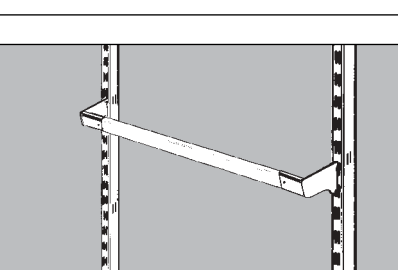
CHR – chrom galwaniczny
CHM – chrom metalizowany

SAT – nikiel satynowy
SRE – srebrny

KLO – klon
BUK – buk

GRU – grusza
NAT – naturalny

CZA – czarny
BZB – bezbarwny

<p>Wieszak ramowy</p> 		<p>UV38A L = 60 UV38B L = 90 rura owalna 30 x 15 mm</p> <p>CHR SRE</p>
<p>Wieszak ramowy gięty</p> 		<p>UV40L lewy rura owalna 30 x 15 mm</p> <p>CHR</p>
<p>Wieszak ramowy gięty</p> 		<p>UV40P prawy rura owalna 30 x 15 mm</p> <p>CHR</p>
<p>Wieszak ramowy gięty</p> 		<p>UV41L lewy rura owalna 30 x 15 mm</p> <p>CHR</p>
<p>Wieszak ramowy gięty</p> 		<p>UV41P prawy rura owalna 30 x 15 mm</p> <p>CHR</p>
<p>Uchwyty wspornika z rury owalnej (para)</p> 		<p>UV37 do rury owalnej 30 x 15 mm, gr. 1,2 mm</p> <p>CHR</p>

wykończenie:

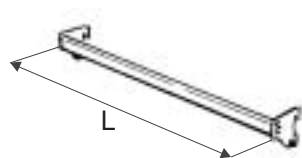
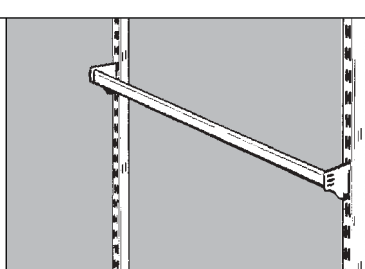
CHR – chrom galwaniczny
CHM – chrom metalizowany

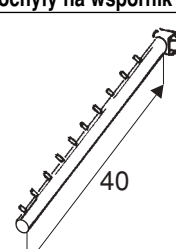
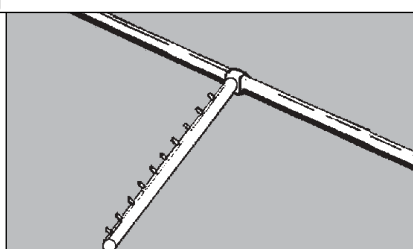
SAT – nikiel satynowy
SRE – srebrny

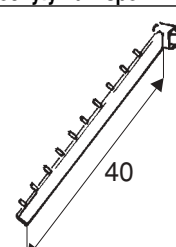
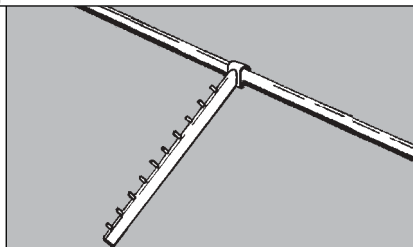
KLO – klon
BUK – buk

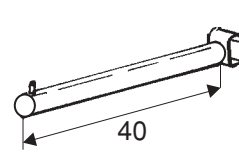
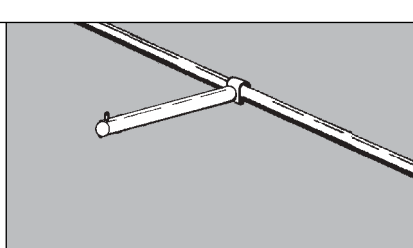
GRU – grusza
NAT – naturalny

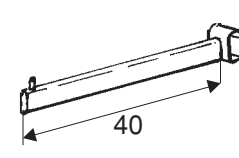
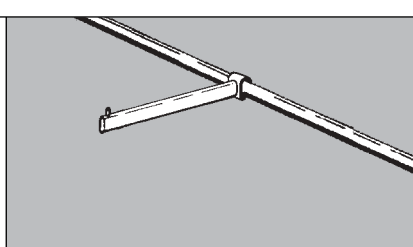
CZA – czarny
BZB – bezbarwny

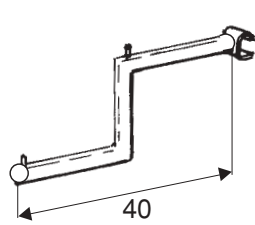
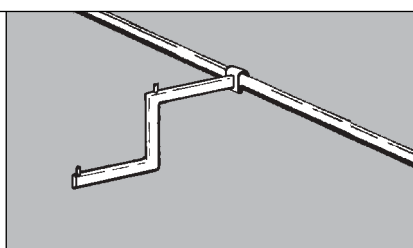
Wspornik z rury owalnej na wieszaki		UV39A L = 60 UV39B L = 90 rura owalna 30 x 15 mm
		CHR SRE

Wieszak pochyty na wspornik z rury owalnej		RD825 10 bolców rura Ø25 mm
		CHR

Wieszak pochyty na wspornik z rury owalnej		RD825A 10 bolców rura owalna 30 x 15 mm
		CHR

Wieszak prosty na wspornik z rury owalnej		RD826 rura Ø25 mm
		CHR

Wieszak prosty na wspornik z rury owalnej		RD826A rura owalna 30 x 15 mm
		CHR

Wieszak łamany na wspornik z rury owalnej		RD827 rura Ø25 mm
		CHR

wykończenie:

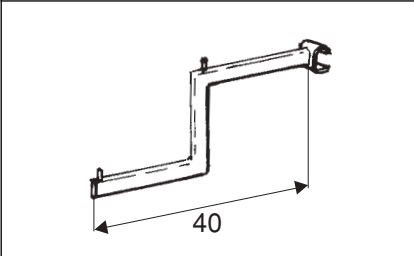
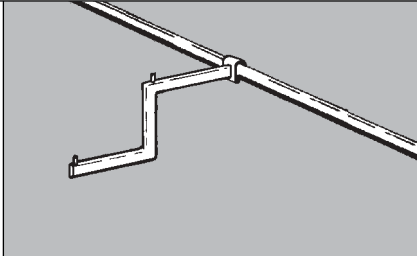
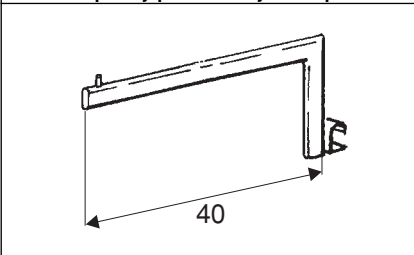
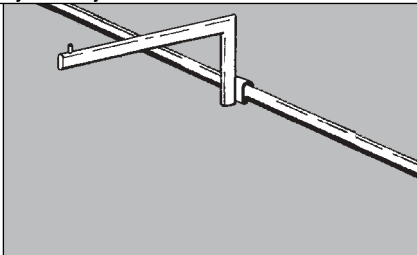
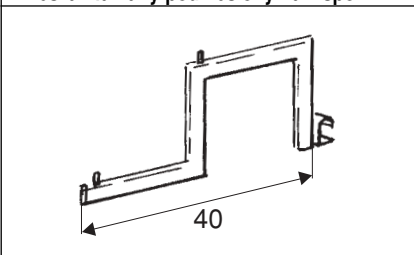
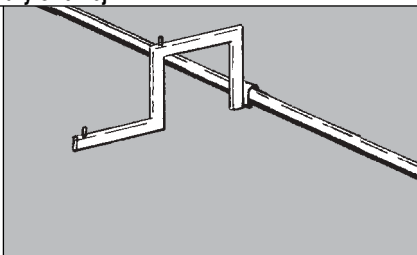
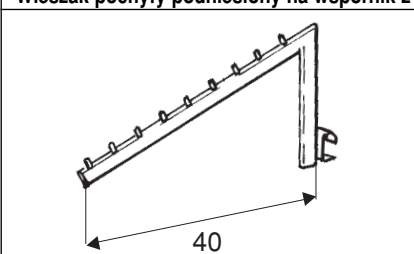
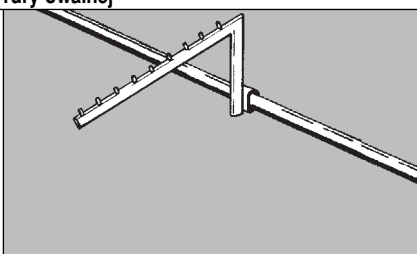
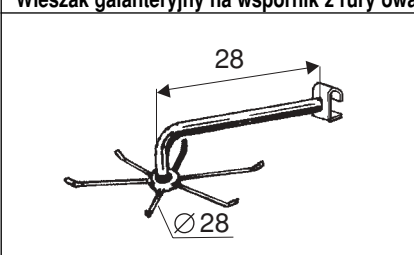
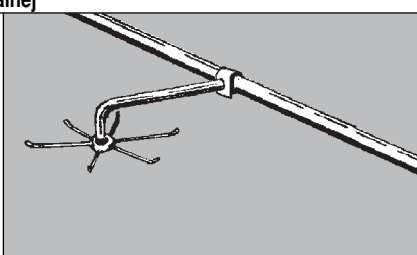

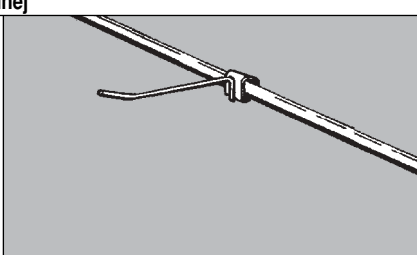
CHR – chrom galwaniczny
CHM – chrom metalizowany

SAT – nikiel satynowy
SRE – srebrny

KLO – klon
BUK – buk

GRU – grusza
NAT – naturalny

CZA – czarny
BZB – bezbarwny

<p>Wieszak łamany na wspornik z rury owalnej</p> 		<p>RD827A rura owalna 30 x 15 mm</p> <p>CHR</p>
<p>Wieszak prosty podniesiony na wspornik z rury owalnej</p> 		<p>RD861 rura owalna 30 x 15 mm</p> <p>CHR</p>
<p>Wieszak łamany podniesiony na wspornik z rury owalnej</p> 		<p>RD862 rura owalna 30 x 15 mm</p> <p>CHR</p>
<p>Wieszak pochyły podniesiony na wspornik z rury owalnej</p> 		<p>RD863 9 bolców rura owalna 30 x 15 mm</p> <p>CHR</p>
<p>Wieszak galanteryjny na wspornik z rury owalnej</p> 		<p>RD842</p> <p>CHR</p>
<p>Wieszak pojedynczy na wspornik z rury owalnej</p> 		<p>RD843A L = 15 RD843B L = 20 RD843C L = 30</p> <p>CHR</p>

wykończenie:


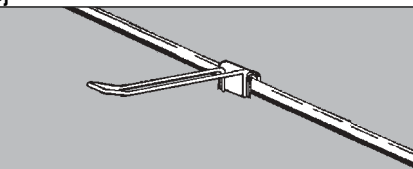
CHR – chrom galwaniczny
CHM – chrom metalizowany

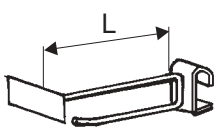
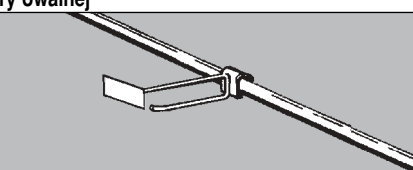
SAT – nikiel satynowy
SRE – srebrny

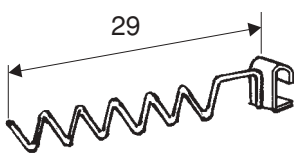
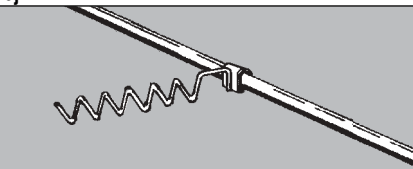
KLO – klon
BUK – buk

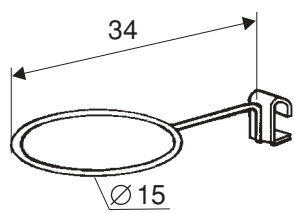
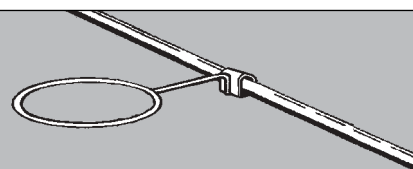
GRU – grusza
NAT – naturalny

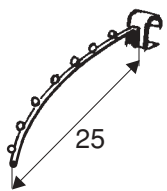
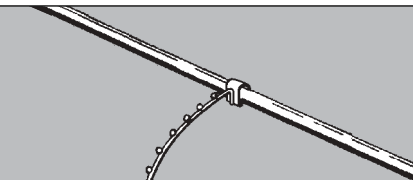
CZA – czarny
BZB – bezbarwny

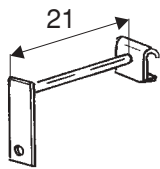
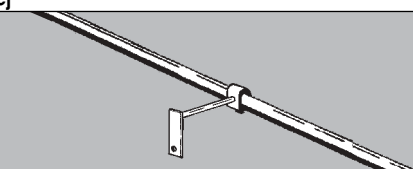
Wieszak podwójny na wspornik z rury owalnej		RD844A L = 15 RD844B L = 20 RD844C L = 30
		CHR

Wieszak z plakietką cenową na wspornik z rury owalnej		RD845A L = 15 RD845B L = 20 RD845C L = 30
		CHR

Wieszak zygzakowy na wspornik z rury owalnej		RD846
		CHR

Wieszak do piłek na wspornik z rury owalnej		RD847
		CHR

Wieszak łukowy na wspornik z rury owalnej		RD864 7 kulek
		CHR

Wieszak do torsów na wspornik z rury owalnej		RD865
		CHR

wykończenie:

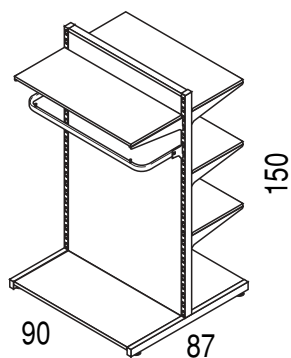
CHR – chrom galwaniczny
CHM – chrom metalizowany

SAT – nikiel satynowy
SRE – srebrny

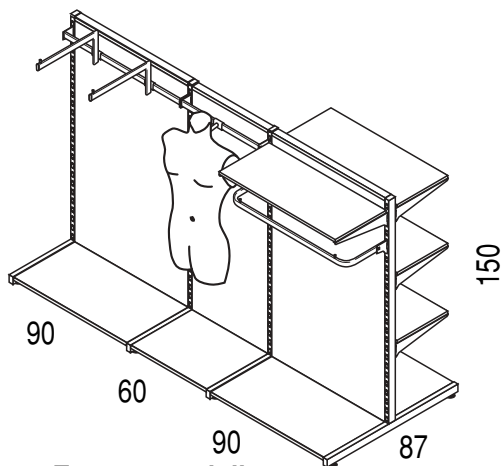
KLO – klon
BUK – buk

GRU – grusza
NAT – naturalny

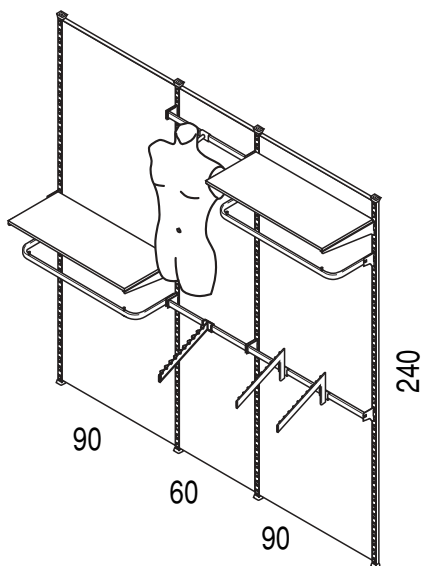
CZA – czarny
BZB – bezbarwny



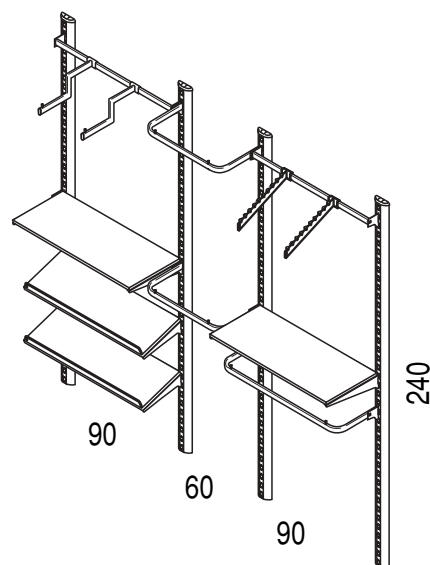
Gondola



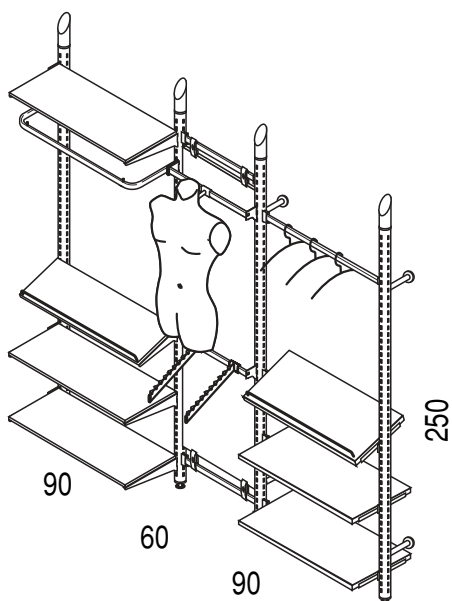
Zestaw gondoli



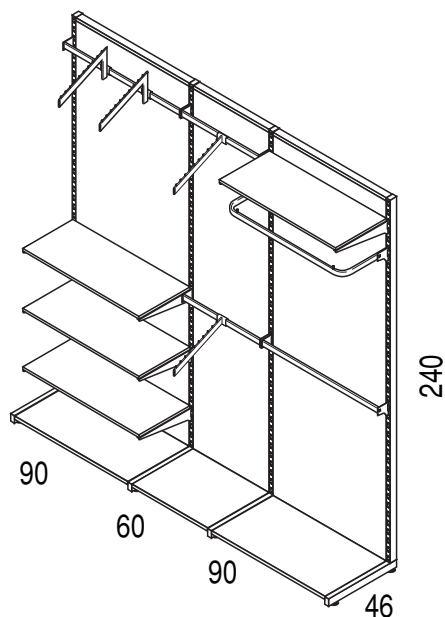
Zestaw ścienny z plecami



Zestaw ścienny z listwami dekoracyjnymi



Zestaw przyścienny – rura Ø50 mm



Zestaw przyścienny z plecami

UNIVERSAL – to najpopularniejszy standard mebli dla każdej branży. Do aranżacji ścian służą perforowane profile naścienne dwóch rodzajów (perforacja – skok 50 mm). Pierwszy to profile stalowe montowane bezpośrednio na ścianie, która stanowi tło do ekspozycji towaru. Drugi typ to profile naścienne aluminiowe i stalowe montowane razem z dowolnymi płytami dekoracyjnymi jako tłem. Konstrukcje przyścienne, gondole, stendery, stoły, lamy, ekspozytory buduje się zarówno z profili 50 x 30 mm, jak również z perforowanych rur Ø50 mm oraz Ø32 mm na podstawach.

Bogaty asortyment elementów ekspozycyjnych pozwala zaprezentować każdy towar w optymalny sposób. Ekonomiczne i funkcjonalne wzornictwo oraz ponadczasowa kolorystyka błyszczącego chromu i satynowego srebra wpisują się doskonale w aktualne trendy projektowania przestrzeni sprzedaży. Wysoka jakość użytych materiałów i zastosowanych technologii gwarantuje trwałość elementów systemu. Łatwość montażu i przebudowy ekspozycji pozwala na wiele lat zapomnieć o konieczności wymiany mebli w sklepie.

Uzupełnieniem systemu **UNIVERSAL** są wieszaki na wsporniki z rury owalnej systemu **RONDO** oraz artykuły z katalogu **AKCESORIA**.

W konstrukcji regałów stosuje się dwa podstawowe moduły – 60 i 90 cm.

Wszystkie wymiary podano w centymetrach, chyba że w opisie artykułu jest inne oznaczenie.

Jeśli w opisie artykułu nie podano materiału, z którego został wykonany, oznacza to, że jest stalowy. Wszystkie złącza wykonane są z aluminium. W artykułach chromowanych powłoka galwaniczna składa się z trzech warstw (nikiel matowy, nikiel błyszczący, chrom błyszczący). Oznaczenia SRE i CZA w odniesieniu do artykułów metalowych określają kolory uzyskane metodą malowania proszkowego.

Uwaga: wygląd artykułów może różnić się nieznacznie od rysunków oraz zdjęć zawartych w katalogu.

Uwaga: artykuły do użytku jedynie we wnętrzach – bez kontaktu z wilgocią. Elementy metalowe czyścić wyłącznie środkami do konserwacji powierzchni chromowanych i malowanych proszkowo.