



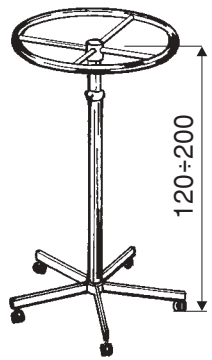
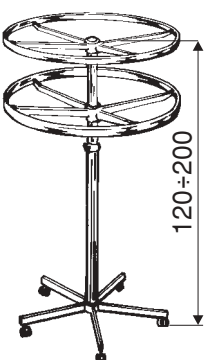
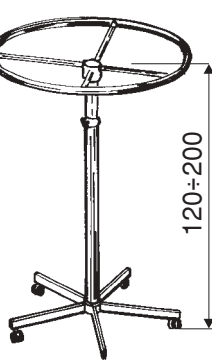
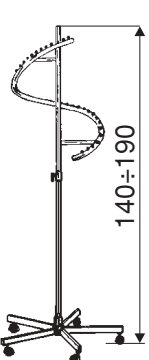
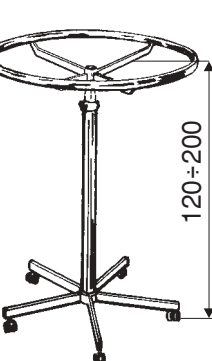
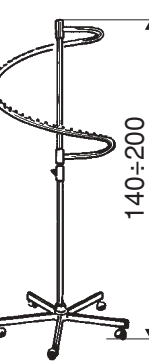
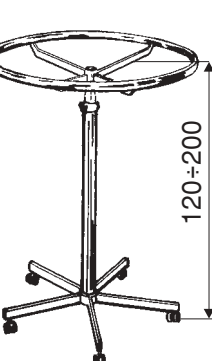
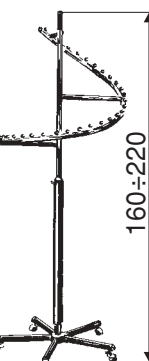
**SHOP
LINE®**

WYPOSAŻENIE SKLEPÓW
AKCESORIA MEBLOWE



STENDER

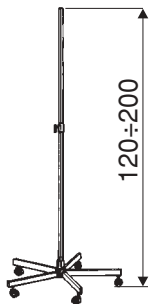
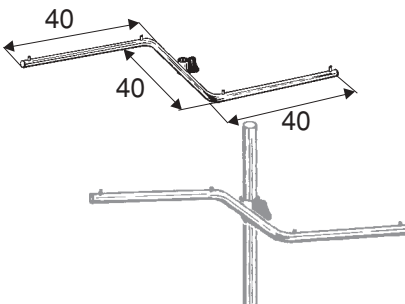
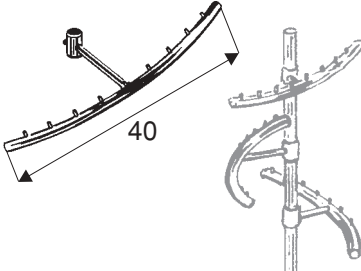
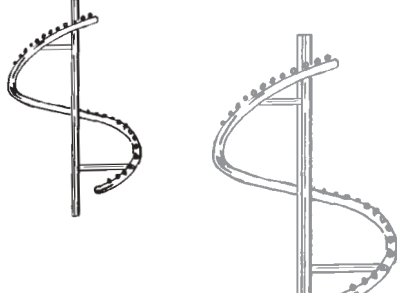
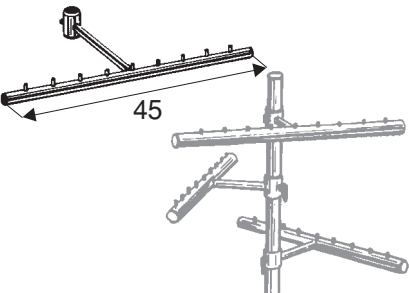
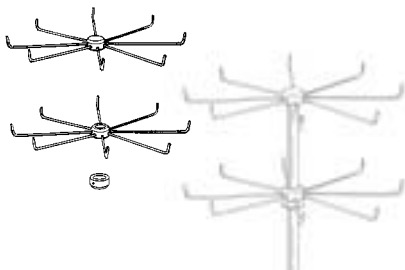
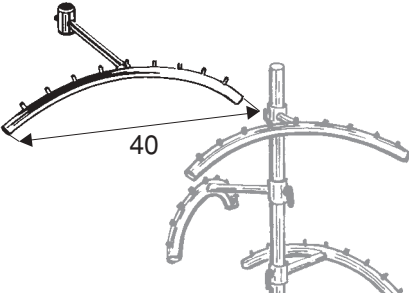
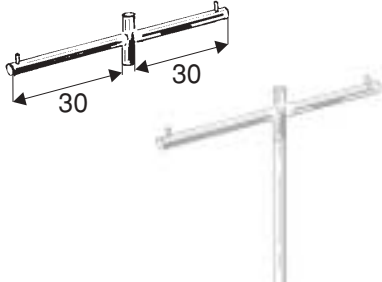
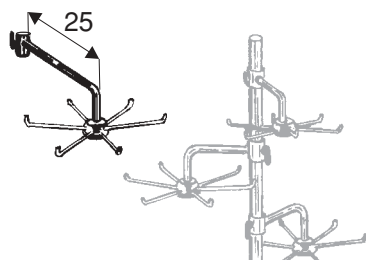
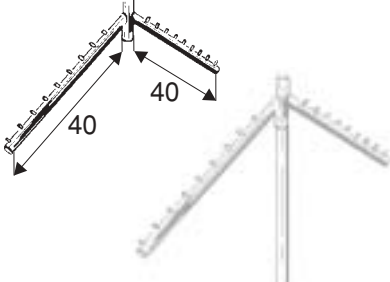
2011

<p>Karuzela Ø60</p> 	<p>ST3712 obręcz – Ø60, rura Ø25 mm podstawa – Ø60 kółka – Ø50 mm</p> <p>CHR</p>	<p>Karuzela podwójna Ø80; Ø100</p> 	<p>ST3102 obręcz – Ø80, rura Ø25 mm podstawa – Ø80 kółka – Ø50 mm ST3102A obręcz – Ø100, rura owalna 40 x 20 mm podstawa – Ø80 kółka – Ø50 mm</p> <p>CHR</p>
<p>Karuzela Ø80</p> 	<p>ST3103 obręcz – Ø80, rura Ø25 mm podstawa – Ø80 kółka – Ø50 mm</p> <p>CHR</p>	<p>Spirala pojedyncza</p> 	<p>ST3301A podstawa – Ø80 kółka – Ø50 mm</p> <p>CHR</p>
<p>Karuzela Ø80</p> 	<p>ST3105 obręcz – Ø80, rura owalna 40 x 20 mm podstawa – Ø80 kółka – Ø50 mm</p> <p>CHR</p>	<p>Spirala podwójna</p> 	<p>ST3301C podstawa – Ø80 kółka – Ø50 mm</p> <p>CHR</p>
<p>Karuzela Ø100</p> 	<p>ST3104 obręcz – Ø100, rura owalna 40 x 20 mm podstawa – Ø80 kółka – Ø50 mm</p> <p>CHR</p>	<p>Spirala pojedyncza</p> 	<p>ST3302E podstawa – Ø65 CZA kółka – Ø40 mm</p> <p>CHR</p>

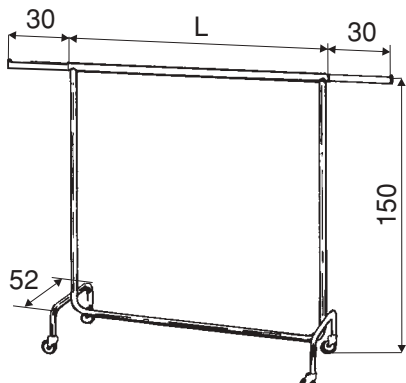
wykończenie:

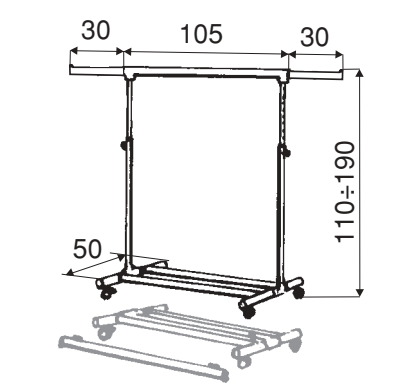
CHR – chrom galwaniczny

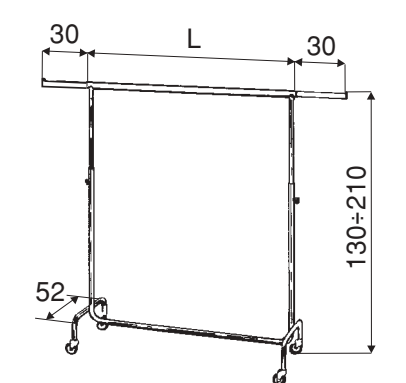
CZA – czarny

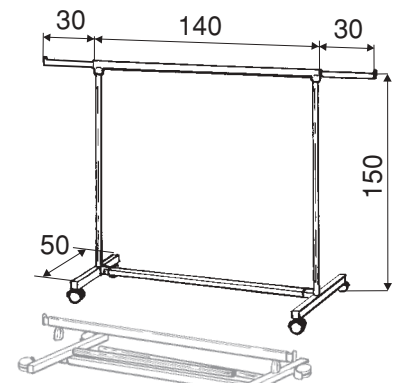
<p>Podstawa do wieszaków</p> 	<p>ST185 do ST186÷ST194 podstawa – Ø80 kółka – Ø50 mm</p> <p>CHR</p>	<p>Wieszak łamany z blokadą</p> 	<p>ST190 na rurę Ø25 mm</p> <p>CHR</p>
<p>Wieszak spiralny z blokadą</p> 	<p>ST186 10 bolców na rurę Ø25 mm</p> <p>CHR</p>	<p>Wieszak – spirala</p> 	<p>ST191 Ø70 na rurę Ø25 mm</p> <p>CHR</p>
<p>Wieszak prosty z blokadą</p> 	<p>ST187 10 bolców na rurę Ø25 mm</p> <p>CHR</p>	<p>Wieszak galanteryjny</p> 	<p>ST192 końcowy Ø43 na rurę Ø25 mm ST192A przelotowy Ø43 z pierścieniem blokującym na rurę Ø25 mm</p> <p>CHR</p>
<p>Wieszak łukowy z blokadą</p> 	<p>ST188 12 bolców na rurę Ø25 mm</p> <p>CHR</p>	<p>Wieszak dwustronny prosty</p> 	<p>ST193 na rurę Ø25 mm</p> <p>CHR</p>
<p>Wieszak galanteryjny z blokadą</p> 	<p>ST189 Ø30 cm na rurę Ø25 mm</p> <p>CHR</p>	<p>Wieszak dwustronny pochyty</p> 	<p>ST194 2 x 9 bolców na rurę Ø25 mm</p> <p>CHR</p>

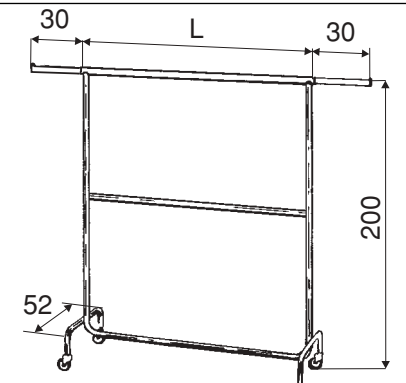
wykończenie:
CHR – chrom galwaniczny

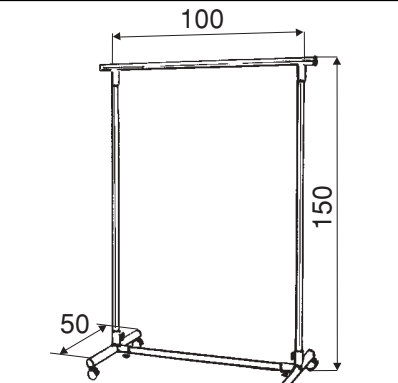
<p>Transporter</p> 	<p>ST3405 L = 140 rura Ø28 mm kółka - Ø80 mm</p> <p>ST3405A L = 100 rura Ø28 mm kółka - Ø80 mm</p> <p>CHR</p>
---	---

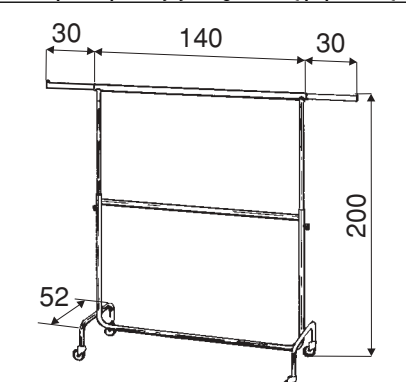
<p>Transporter składany z regulowaną wysokością</p> 	<p>ST175 rura Ø28 mm kółka - Ø80 mm</p> <p>CHR</p>
---	---

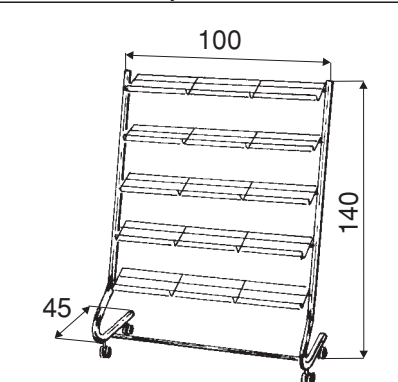
<p>Transporter z regulowaną wysokością</p> 	<p>ST3718 L = 140 rura Ø28 mm kółka - Ø80 mm</p> <p>ST3718A L = 100 rura Ø28 mm kółka - Ø80 mm</p> <p>ST3718B L = 140 rura Ø25 mm kółka - Ø50 mm</p> <p>CHR</p>
--	--

<p>Transporter składany</p> 	<p>ST176 rura Ø28 mm kółka - Ø80 mm</p> <p>CHR</p>
--	---

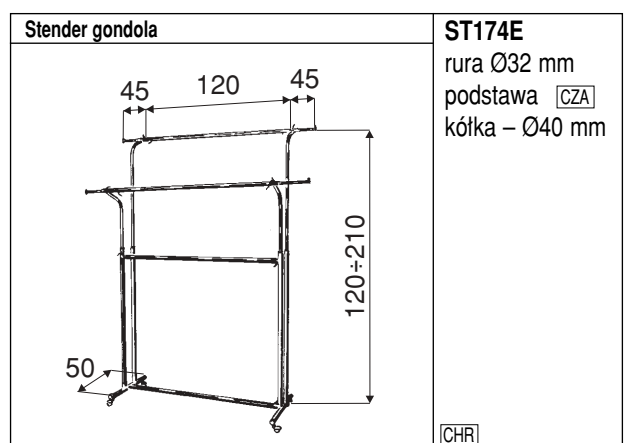
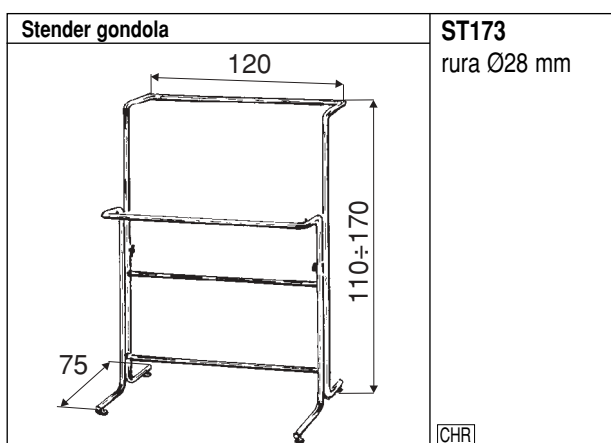
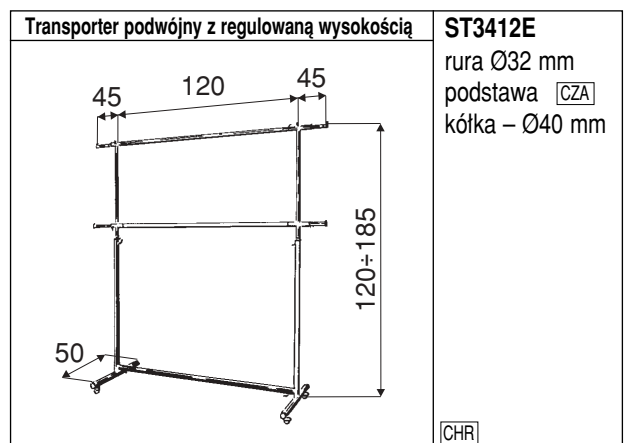
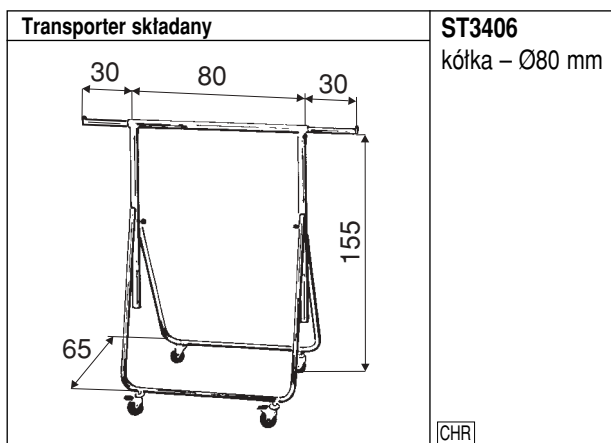
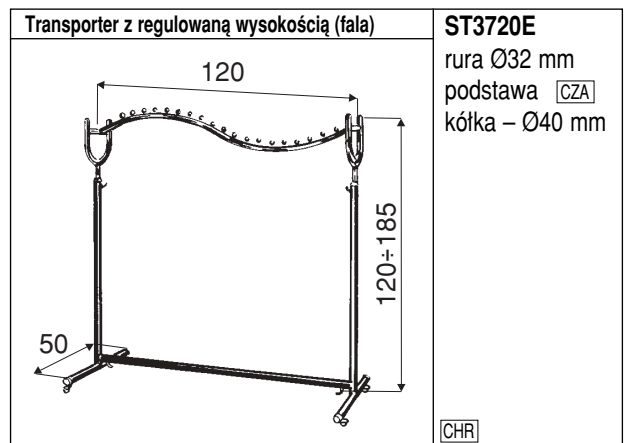
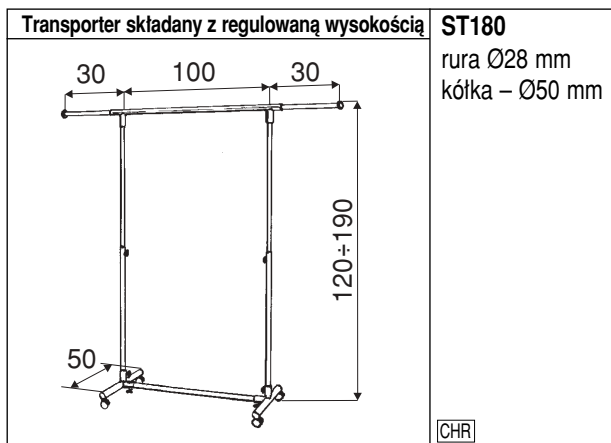
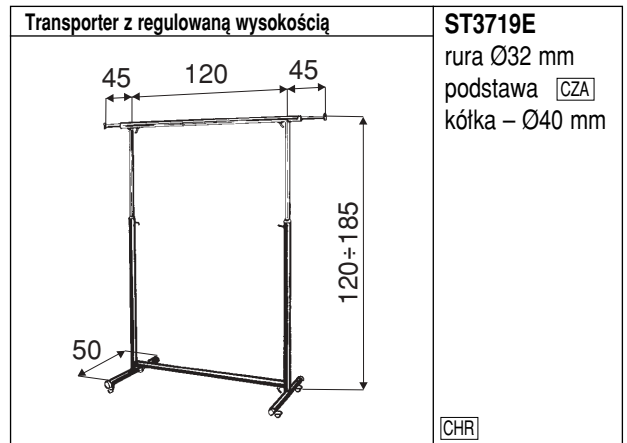
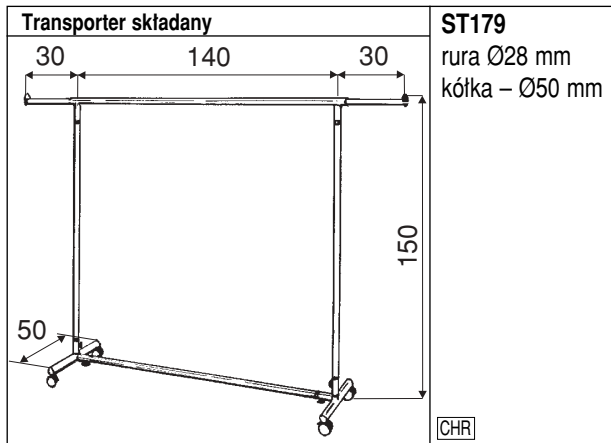
<p>Transporter podwójny</p> 	<p>ST3410 L = 140 rura Ø28 mm kółka - Ø80 mm</p> <p>ST3410A L = 100 rura Ø28 mm kółka - Ø80 mm</p> <p>CHR</p>
--	---

<p>Transporter składany</p> 	<p>ST178 rura Ø28 mm kółka - Ø50 mm</p> <p>CHR</p>
---	---

<p>Transporter podwójny z regulowaną poprzeczką</p> 	<p>ST3411 rura Ø28 mm kółka - Ø80 mm</p> <p>CHR</p>
--	--

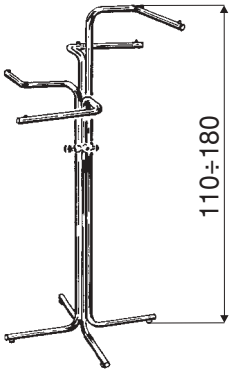
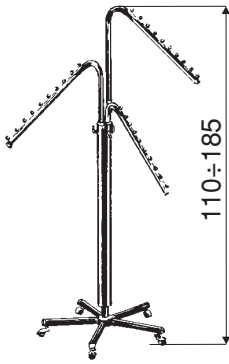
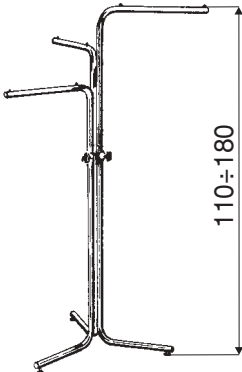
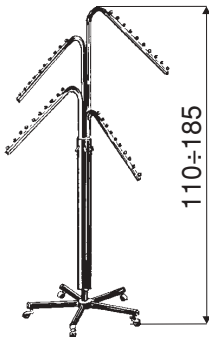
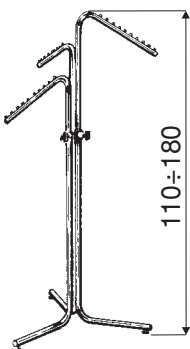
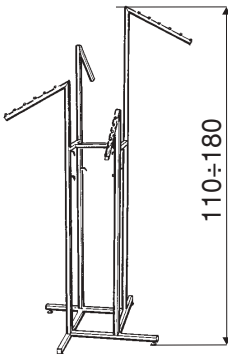
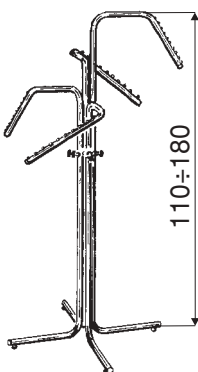
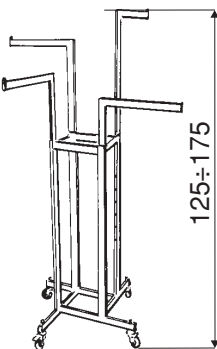
<p>Stender obuwniczy</p> 	<p>ST172 kółka - Ø50 mm</p> <p>CHR</p>
--	---

wykończenie:
CHR - chrom galwaniczny L - długość


 wykończenie:
 CHR – chrom galwaniczny

CZA – czarny

L – długość

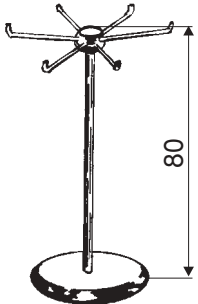
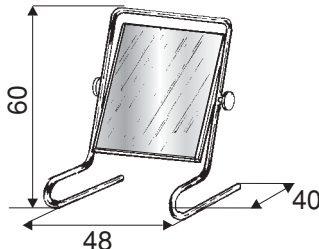
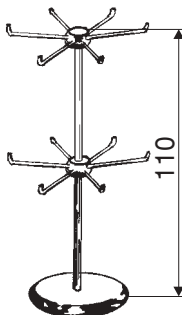
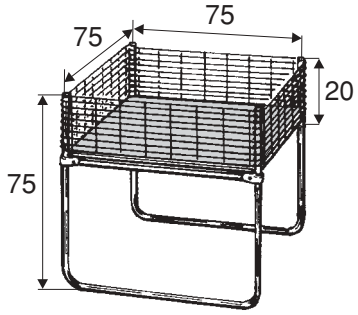

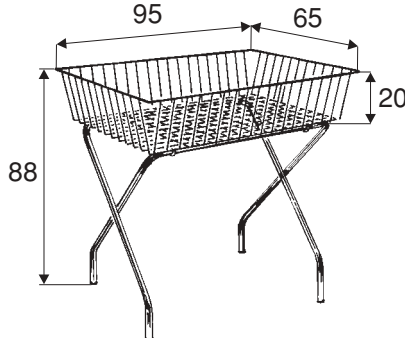
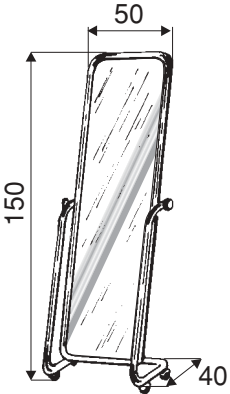
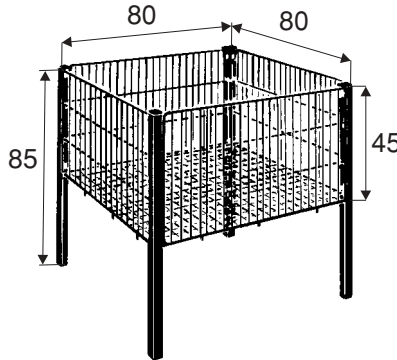
<p>Stender – wieszak czteroramienny</p>  <p>110÷180</p>	<p>ST3708 ramię poziome, łamana L = 45</p> <p>CHR</p>	<p>Stender – wieszak trzyramienny</p>  <p>110÷185</p>	<p>ST3707E ramię pochyle, L = 55 9 kulek podstawa – Ø65 CZA kółka – Ø40 mm</p> <p>CHR</p>
<p>Stender – wieszak trzyramienny</p>  <p>110÷180</p>	<p>ST3709 ramię poziome L = 45</p> <p>CHR</p>	<p>Stender – wieszak czteroramienny</p>  <p>110÷185</p>	<p>ST3713E ramię pochyle, L = 55 9 kulek podstawa – Ø65 CZA kółka – Ø40 mm</p> <p>CHR</p>
<p>Stender – wieszak trzyramienny</p>  <p>110÷180</p>	<p>ST3710 ramię pochyle, L = 45 9 bolców</p> <p>CHR</p>	<p>Stender – wieszak czteroramienny</p>  <p>110÷180</p>	<p>ST3714E rura 25 x 25 mm ramię pochyle, L = 40 6 kulek podstawa 70 x 70</p> <p>CHR</p>
<p>Stender – wieszak czteroramienny</p>  <p>110÷180</p>	<p>ST3711 ramię pochyle, łamana, L = 45 9 bolców</p> <p>CHR</p>	<p>Stender – wieszak czteroramienny</p>  <p>125÷175</p>	<p>ST3715E rura 45 x 15 mm ramię poziome, L = 40 podstawa 70 x 80 kółka – Ø80 mm</p> <p>CHR</p>

wykończenie:

CHR – chrom galwaniczny

CZA – czarny

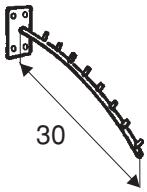

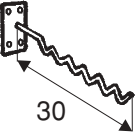
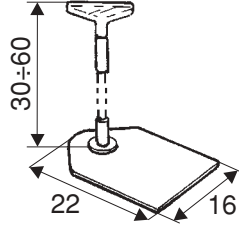
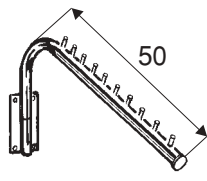
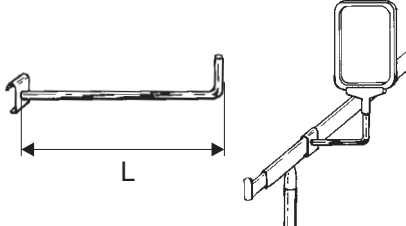
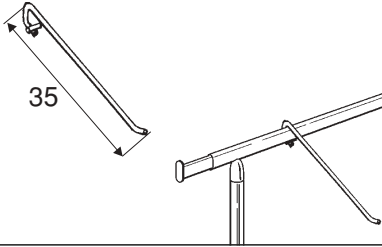
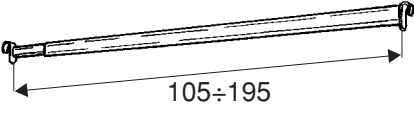
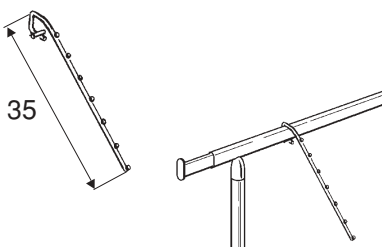

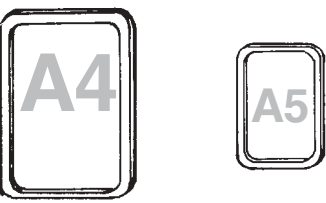
L – długość

<p>Stojak galanteryjny</p> 	<p>ST3723 Ø45 podstawa Ø30</p> <p>CHR</p>	<p>Lustro obuwnicze</p> 	<p>ST3506</p> <p>CHR</p>
<p>Stojak galanteryjny podwójny</p> 	<p>ST3724 Ø45 podstawa Ø30</p> <p>CHR</p>	<p>Kosz promocyjny</p> 	<p>ST3607</p> <p>CHR</p>
<p>Stojak galanteryjny potrójny</p> 	<p>ST3303E Ø60 podstawa – Ø65 kółka – Ø40 mm</p> <p>CZA</p> <p>CHR</p>	<p>Kosz promocyjny</p> 	<p>ST3608</p> <p>CHR</p>
<p>Lustro</p> 	<p>ST3505 kółka – Ø50 mm</p> <p>CHR</p>	<p>Kosz promocyjny</p> 	<p>ST3610 kratki CHR nogi CZA ST3610A kratki i nogi SRE</p>

wykończenie:

CHR – chrom galwaniczny CZA – czarny

SRE – srebrny

<p>Wieszaki łukowy na ścianę</p>  <p>30</p>	<p>ST524 9 bolców</p> <p>CHR</p>	<p>Uchwyt ramki reklamowej (tworzywo)</p> 	<p>ST182</p> <p>BZB</p>
<p>Wieszaki zygzakowy na ścianę</p>  <p>30</p>	<p>ST525</p> <p>CHR</p>	<p>Podstawa ramki reklamowej z nogą</p>  <p>30÷60 22 16</p>	<p>ST183</p> <p>SRE</p>
<p>Wieszak z uchwytem ściennym</p>  <p>50</p>	<p>ST537C rura Ø25 mm 10 bolców CHR SAT ST637C rura Ø32 mm 10 bolców CHR</p>	<p>Uchwyt ramki na transporter</p>  <p>L</p>	<p>ST184A L = 40 ST184B L = 20</p> <p>rura Ø10 mm CHR</p>
<p>Wieszak prosty na transporter</p>  <p>35</p>	<p>ST160 druz Ø10 mm</p> <p>CHR</p>	<p>Wieszak do transportu odzieży w furgonetce</p>  <p>105÷195</p>	<p>ST200 rura owalna 36 x 18 mm</p> <p>CHR</p>
<p>Wieszak ukośny na transporter</p>  <p>35</p>	<p>ST161 druz Ø10 mm 7 kulek</p> <p>CHR</p>	<p>Uchwyt do zdejmowania wieszaków</p> 	<p>ST950 L = 110 rura Ø13 mm</p> <p>CHR</p>
<p>Ramka reklamowa (plexi)</p>  <p>A4 A5</p>	<p>ST181A format A4 ST181B format A5</p> <p>BZB</p>		

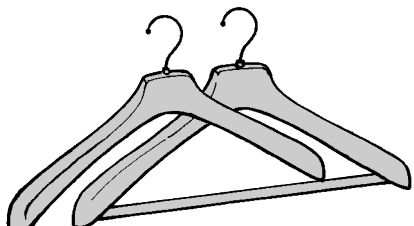
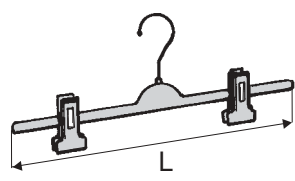
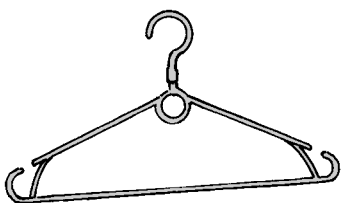
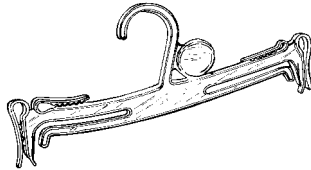
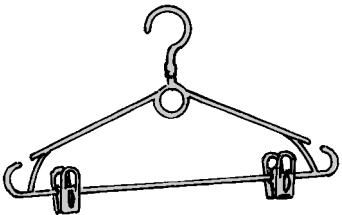

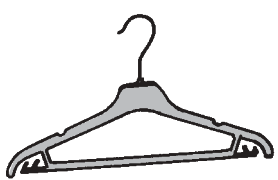
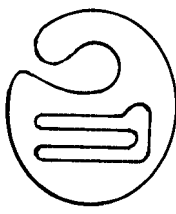
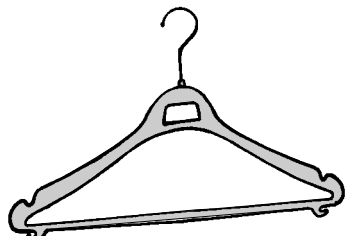

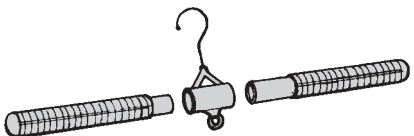

wykończenie:

CHR – chrom galwaniczny

SAT – nikiel satynowy

SRE – srebrny

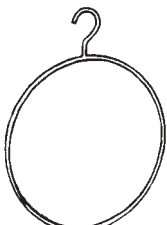
BZB – bezbarwny

Wieszak lekki (tworzywo)  CZA	ST944 ST944P z poprzeczką	Wieszak z klipsami (tworzywo)  CZA	ST992 L = 40 ST 992A L = 25
Wieszak cienki (tworzywo)  CZA	ST945	Wieszak do bielizny (plexi)  BZB	ST743
Wieszak cienki z klipsami (tworzywo)  CZA	ST946	Wieszak do pasków (tworzywo)  CZA	ST149
Wieszak płaski dziecięcy (tworzywo)  CZA	ST938	Wieszak do krawatów (tworzywo)  CZA	ST150
Wieszak płaski (tworzywo)  CZA	ST742	Wieszak do skarpetek (tworzywo)  CZA	ST151
Wieszak składany (tworzywo)  CZA	ST740	Wieszak do chust (tworzywo)  CZA	ST152

wykończenie:

CHR – chrom galwaniczny BZB – bezbarwny


CZA – czarny

Wieszak do bielizny	ST744 Ø 32
	CHR

Wszystkie wymiary podano w centymetrach, chyba że w opisie artykułu jest inne oznaczenie.

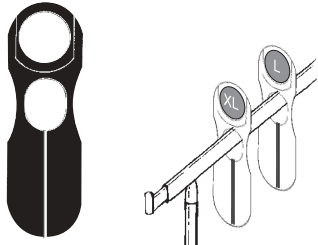
Jeśli w opisie artykułu nie podano materiału, z którego został wykonany, oznacza to, że jest metalowy.

W artykułach chromowanych powłoka galwaniczna składa się z trzech warstw (nikiel matowy, nikiel błyszczący, chrom błyszczący). Artykuły metalowe z oznaczeniami SRE, SZA, CZA są malowane proszkowo.

Oznacznik rozmiarowy na wieszaki (tworzywo)	ST949 rozmiary 34-44 każdy rozmiar w innym kolorze
	

Uwaga: wygląd artykułów może różnić się nieznacznie od rysunków oraz zdjęć zawartych w katalogu.

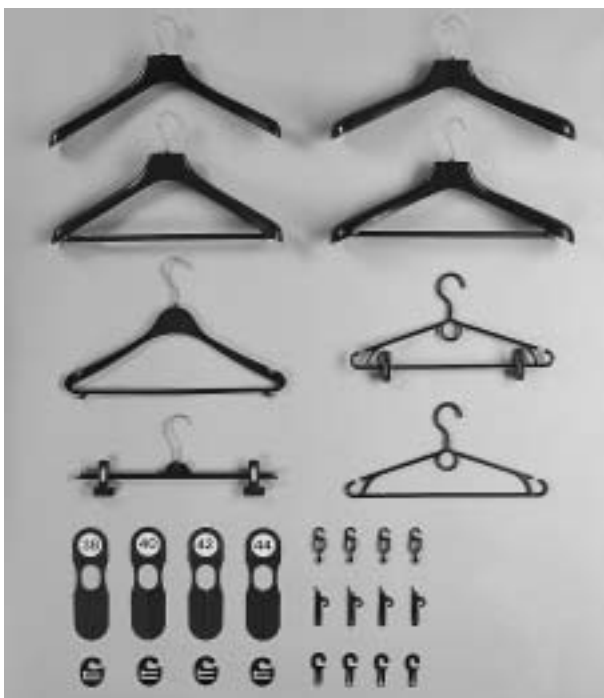
Uwaga: artykuły do użytku jedynie we wnętrzach – bez kontaktu z wilgocią. Czyścić wyłącznie środkami do konserwacji powierzchni chromowanych i malowanych proszkowo.

Oznacznik rozmiarowy na stendery (tworzywo)	ST155
	CZA

wykończenie:

CHR – chrom galwaniczny

CZA – czarny



STENDER to szeroka gama stojaków do prezentacji, magazynowania i transportu odzieży, obuwia, galanterii i konfekcji do każdego sklepu. Tania i estetyczna, a przy tym funkcjonalna forma ekspozycji pozwala zastąpić niekiedy właściwe meble sklepowe. Prosta i trwała konstrukcja z chromowanych elementów sprawdza się w każdych warunkach. Bogaty asortyment od koszy promocyjnych poprzez różnorodne stojaki określane potocznie jako drzewka, karuzele, spirale, trzepaki, transportery, gondole aż do uchylnych luster oraz duży wybór wszelkiego typu wieszaków pozwala zaprezentować każdy rodzaj towaru zarówno we wnętrzu jak i w czasie letnich wyprzedaży na zewnątrz sklepu.



